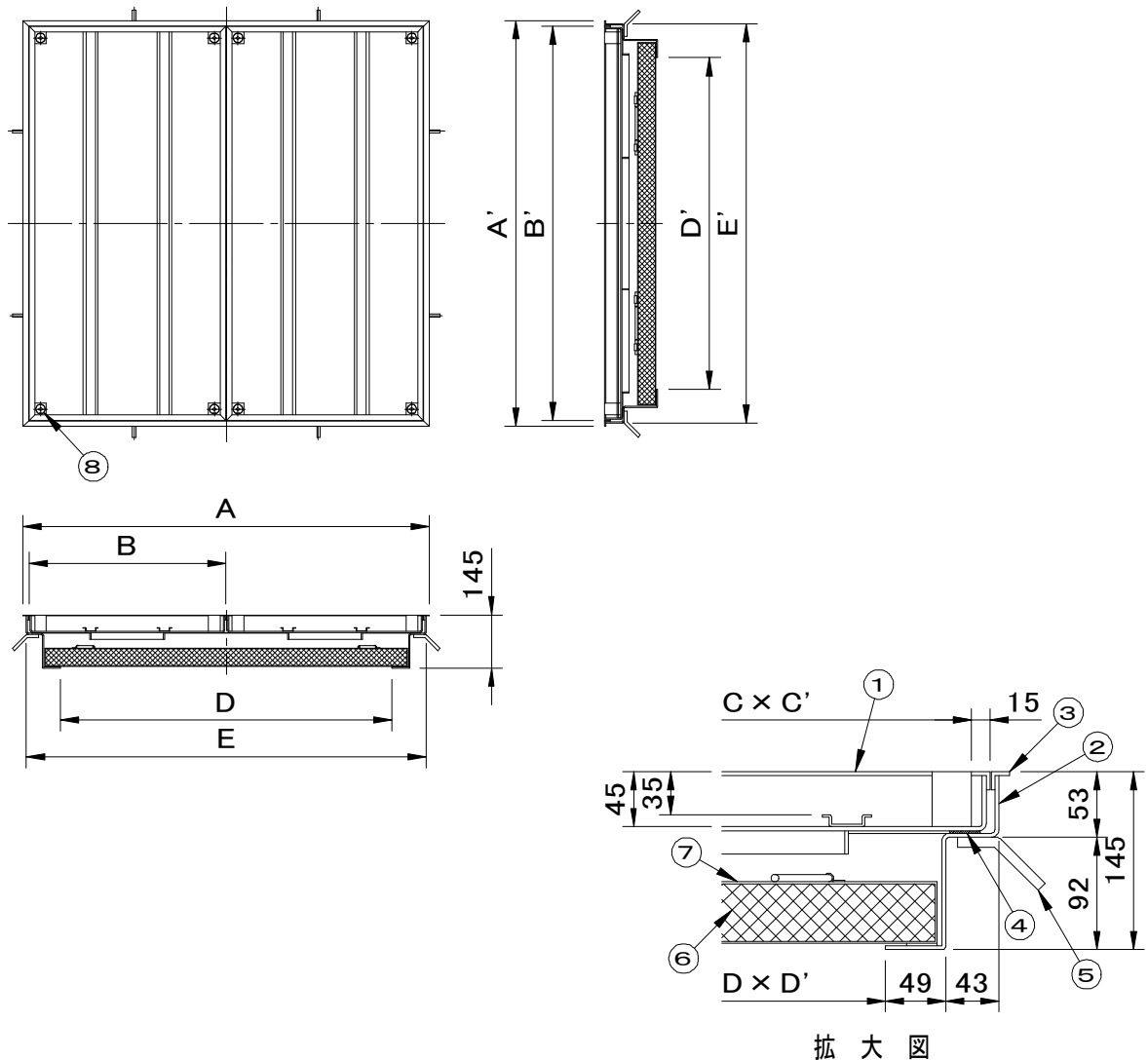


	件名				
	品番	部 品 名	材 質	数量	備 考
適用荷重 歩行用	①	蓋	SEHC	2	防錆塗装
貼代 35	②	受枠	SEHC	1	防錆塗装
	③	目地	SUS304	1s	ヘアライン仕上
	④	クッションゴム	CR	1	
	⑤	アンカー	SS400	1s	防錆塗装
	⑥	耐火材	高温断熱ウール	1	
	⑦	保護カバー	SS400	1	防錆塗装
	⑧	保護キャップ	EPDM	1s	No.H



※重量区分は、左から蓋1枚重量/製品合計重量/蓋充填時(1枚)重量(概算)を表しています。

型 式	D × D'	A × A'	B × B'	C × C'	E × E'	蓋枚数	重量kg
SF-70BM-1F	700 × 700	902 × 902	434 × 870	404 × 840	884 × 884	2	19 83 55
SF-90BM-1F	900 × 900	1102 × 1102	534 × 1070	504 × 1040	1084 × 1084	2	26 115 80

品名 化粧用マシンハッチ (モルタル用)		種別 2重蓋式 ステンレス製目地 耐火材中蓋付		型式 <b>SF-BM-1F型</b>	
承認	審査	作成 F.FUJINO	縮尺 	作成日 2021.06.18	区分 図番 A801-119