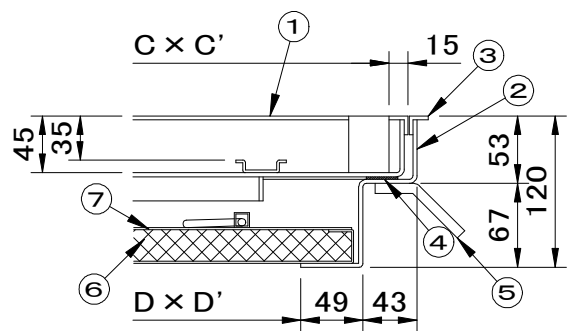
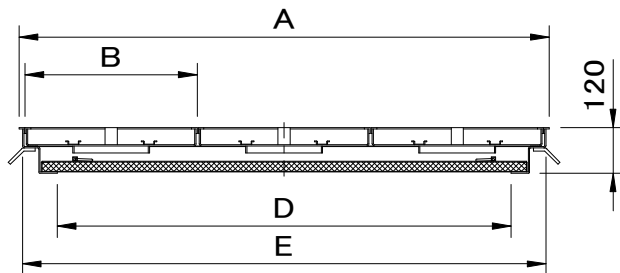
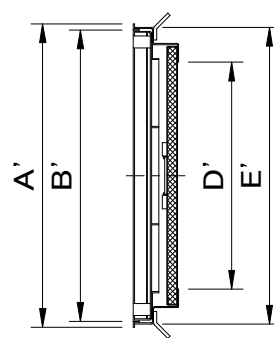
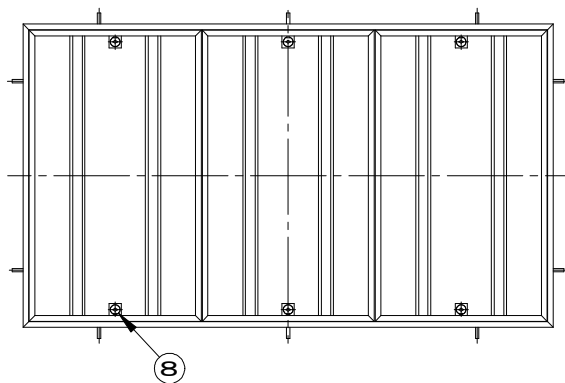


	件名				
	品番	部 品 名	材 質	数 量	備 考
適用荷重 歩行用	①	蓋	SEHC	3	防錆塗装
貼代 35	②	受枠	SEHC	1	防錆塗装
	③	目地	SUS304	1s	ヘアライン仕上
本製品は1時間遮炎構造(特定防火設備)	④	クッションゴム	CR	1	
と同等の性能を満たすことができます。	⑤	アンカー	SS400	1s	防錆塗装
参考資料としまして「一般財団法人日本	⑥	耐火材中蓋	高温断熱ウール	1	
建築総合試験所」発行の1時間遮炎性能	⑦	保護カバー	SS400	1	防錆塗装
試験成績書をご用意しております。	⑧	保護キャップ	EPDM	1s	No.H



拡大図

※重量区分は、左から蓋1枚重量/製品合計重量/蓋充填時(1枚)重量(概算)を表しています。

型 式	D × D'	A × A'	B × B'	C × C'	E × E'	蓋枚数	重量kg
SF-100BM-1FN	1000 × 1000	1202 × 1202	389 × 1170	359 × 1140	1184 × 1184	3	22   129   65
SF-60 × 120BM-1FN	1200 × 600	1402 × 802	455 × 770	425 × 740	1384 × 784	3	17   103   50

品名 化粧用マシンハッチ (モルタル用)		種別 2重蓋式 ステンレス製目地 耐火材中蓋付		型式 SF-BM-1FN型	
承認 (上)	審査 (上)	作成 H.YAMADA	縮尺	作成日 2025.04.02	区分 図番 A801-120