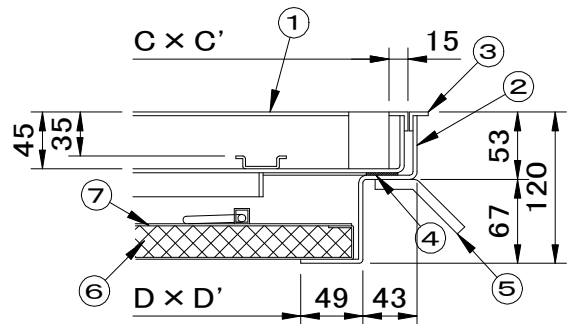
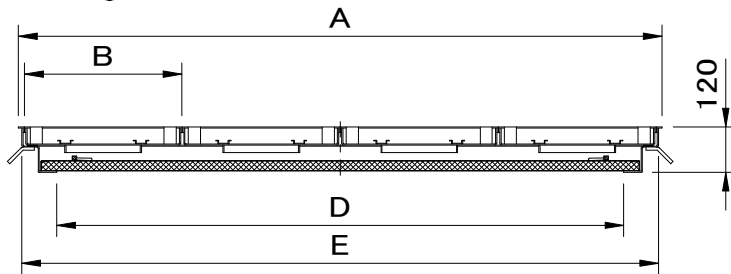
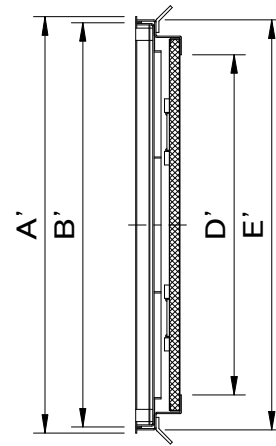
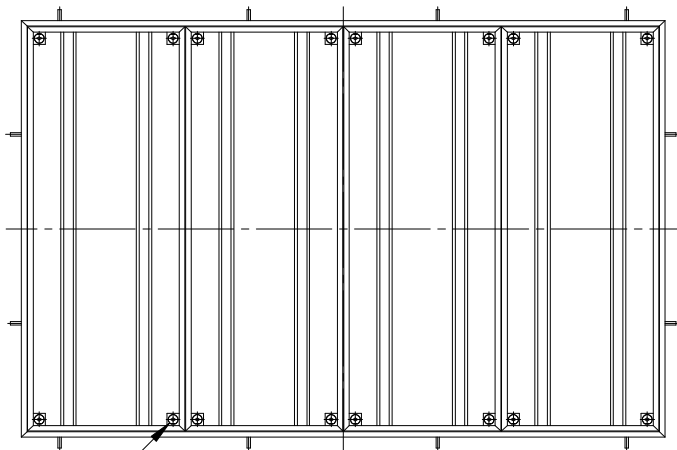


	件名					
	品番	部 品 名	材 質	数量	備 考	
適用荷重 歩行用	①	蓋	SEHC	4	防錆塗装	
貼代 35	②	受枠	SEHC	1	防錆塗装	
	③	目地	SUS304	1s	ヘアライン仕上	
本製品は1時間遮炎構造(特定防火設備)	④	クッションゴム	CR	1		
と同等の性能を満たすことができます。	⑤	アンカー	SS400	1s	防錆塗装	
参考資料としまして「一般財団法人日本	⑥	耐火材中蓋	高温断熱ウール	1		
建築総合試験所」発行の1時間遮炎性能	⑦	保護カバー	SS400	1	防錆塗装	
試験成績書をご用意しております。	⑧	保護キャップ	EPDM	16	No.H	



拡大図

※重量区分は、左から蓋1枚重量/製品合計重量/蓋充填時(1枚)重量(概算)を表しています。

型 式	D × D'	A × A'	B × B'	C × C'	E × E'	蓋枚数	重量kg
SF-90×150BM-1FN	1500 × 900	1702 × 1102	416 × 1070	386 × 1040	1684 × 1084	4	22   167   63

品名 化粧用マシンハッチ (モルタル用)		種別 2重蓋式 ステンレス製目地 耐火材中蓋付			型式 <b>SF-BM-1FN型</b>		
承認	審査	作成 H.YAMADA	縮尺 	作成日 2025.04.02	区分	図番 A801-121	