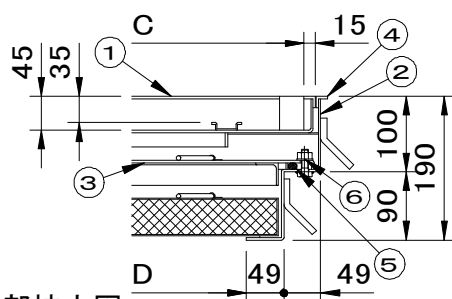
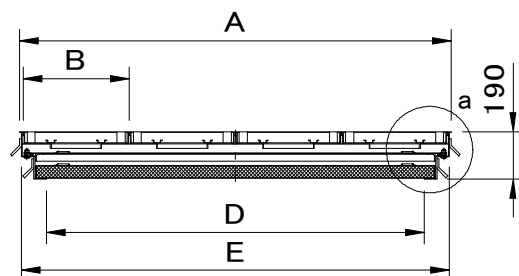
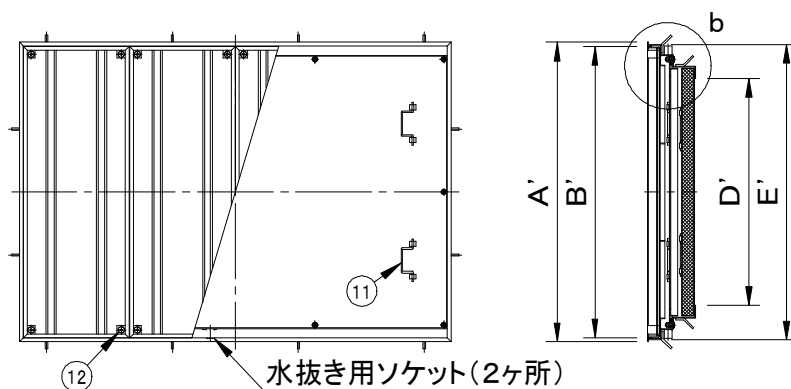
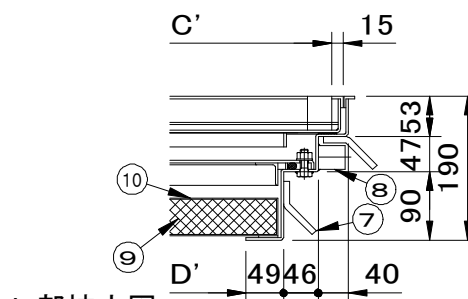


	件名					
	品番	部 品 名	材 質	数 量	備 考	
適用荷重 歩行用	①	蓋	SEHC	4	防錆塗装	
水抜き用ソケット(20A)付	②	受枠	SEHC	1	防錆塗装	
貼代 35	③	中蓋	SEHC	1	防錆塗装	
	④	目地	SUS304	1s	ヘアライン仕上	
	⑤	パッキング	CR	1		
	⑥	ボルト・ナット	SUS304	1s	M10	
	⑦	アンカー	SS400	1s	防錆塗装	
	⑧	水抜き用ソケット	SUS304	2	20A	
	⑨	耐火材	高温断熱ウール	1		
	⑩	保護カバー	SS400	1	防錆塗装	
	⑪	中蓋把手	SUS304	4		
	⑫	保護キャップ	EPDM	16	No.H	



a 部拡大図



b 部拡大図

※重量区分は、左から蓋 1 枚重量／製品合計重量／蓋充填時（1 枚）重量（概算）を表しています。

型 式	D × D'	A × A'	B × B'	C × C'	E × E'	蓋枚数	重量kg
SF-90 × 150BMP-1F	1500 × 900	1714 × 1188	419 × 1156	389 × 1126	1696 × 1170	4	24 250 70

品名	化粧用マシンハッチ (モルタル用)	種別	3重蓋式 防水防臭型 ステンレス製目地 耐火材中蓋付	型式	SF-BMP-1F型		
承認	審査	作成	F.FUJINO	縮尺	作成日	2021.06.18	区分
							図番
							A801-125