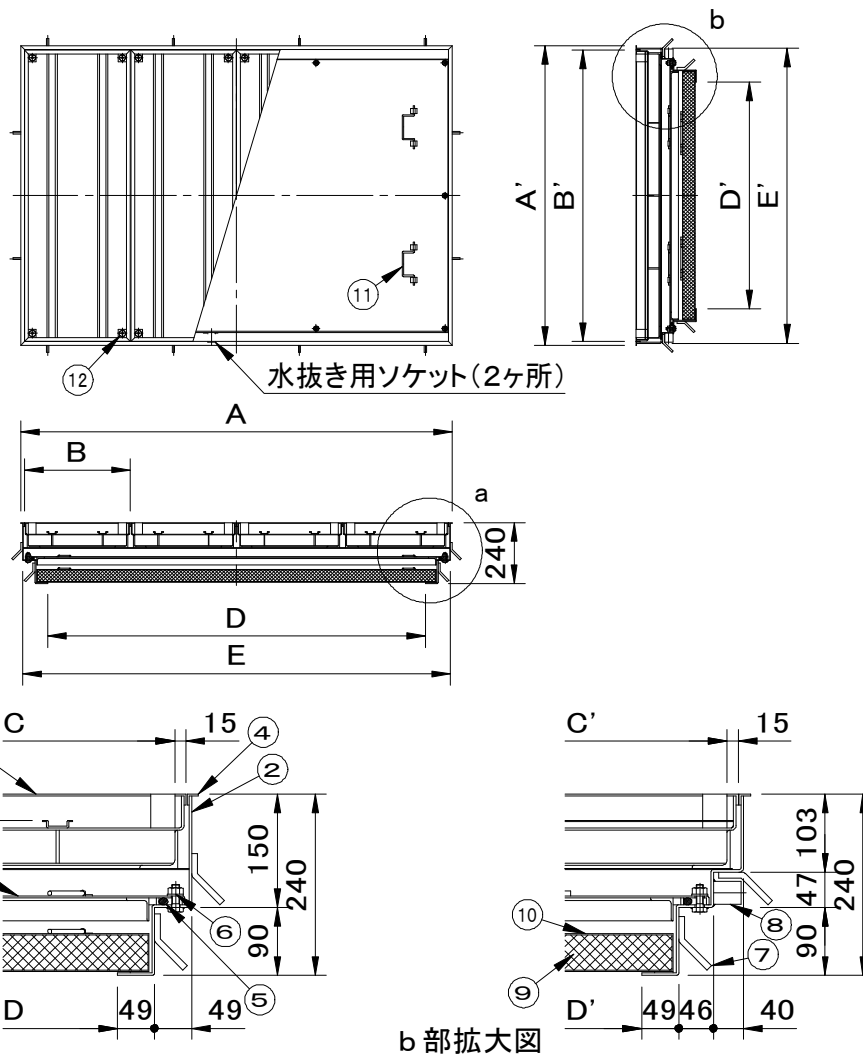


	件名					
	品番	部 品 名	材 質	数 量	備 考	
適用荷重 T-2	①	蓋	SEHC	4	防錆塗装	
水抜き用ソケット(20A)付	②	受枠	SEHC	1	防錆塗装	
貼代 35	③	中蓋	SEHC	1	防錆塗装	
	④	目地	SUS304	1s	ヘアライン仕上	
	⑤	パッキング	CR	1		
	⑥	ボルト・ナット	SUS304	1s	M10	
	⑦	アンカー	SS400	1s	防錆塗装	
	⑧	水抜き用ソケット	SUS304	2	20A	
	⑨	耐火材	高温断熱ウール	1		
	⑩	保護カバー	SS400	1	防錆塗装	
	⑪	中蓋把手	SUS304	4		
	⑫	保護キャップ	EPDM	16	No.H	



※重量区分は、左から蓋 1 枚重量／製品合計重量／蓋充填時（1 枚）重量（概算）を表しています。

型 式	D × D'	A × A'	B × B'	C × C'	E × E'	蓋枚数	重量kg
SF-90 × 150BMP-2F	1500 × 900	1714 × 1188	419 × 1156	389 × 1126	1696 × 1170	4	37 309 83

品名 化粧用マシンハッチ (モルタル用)	種別 3重蓋式 防水防臭型 ステンレス製目地 耐火材中蓋付	型式 SF-BMP-2F型
承認	審査	作成 縮尺
F.FUJINO	作成日 2021.06.18	区分 図番 A801-133