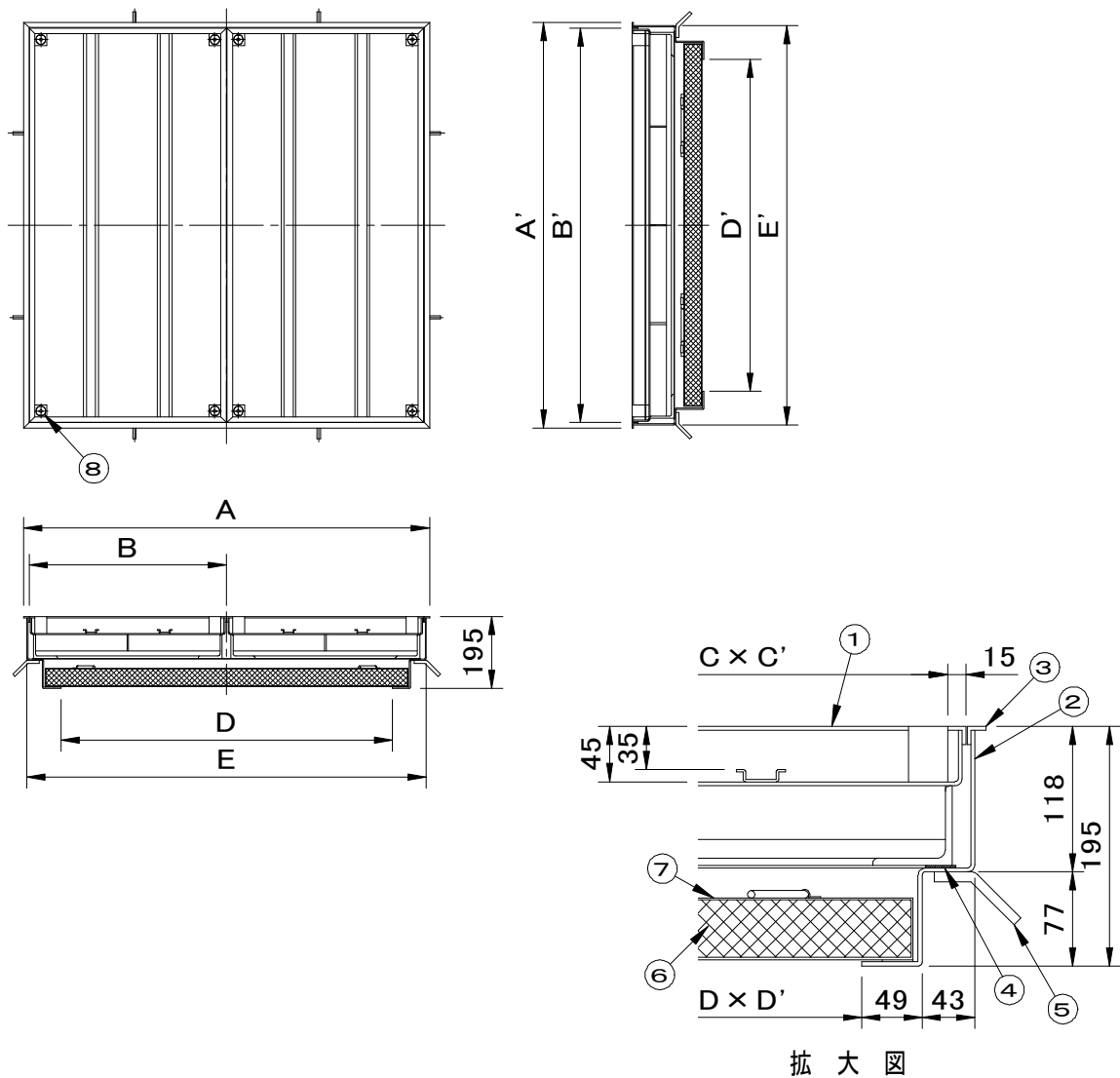


	件名				
	品番	部 品 名	材 質	数 量	備 考
適用荷重 T-6	①	蓋	SEHC	2	防錆塗装
貼代 35	②	受枠	SEHC	1	防錆塗装
	③	目地	SUS304	1s	ヘアライン仕上
	④	クッションゴム	CR	1	
	⑤	アンカー	SS400	1s	防錆塗装
	⑥	耐火材	高温断熱ウール	1	
	⑦	保護カバー	SS400	1	防錆塗装
	⑧	保護キャップ	EPDM	8	No.H



※重量区分は、左から蓋 1 枚重量／製品合計重量／蓋充填時（1 枚）重量（概算）を表しています。

型 式	D × D'	A × A'	B × B'	C × C'	E × E'	蓋枚数	重量kg
SF-70BM-6F	700 × 700	902 × 902	434 × 870	404 × 840	884 × 884	2	40 129 75
SF-90BM-6F	900 × 900	1102 × 1102	534 × 1070	504 × 1040	1084 × 1084	2	51 170 106

品名 化粧用マシンハッチ (モルタル用)		種別 2重蓋式 ステンレス製目地 耐火材中蓋付		型式 SF-BM-6F型	
承認	審査	作成 F.FUJINO	縮尺	作成日 2021.06.18	区分 図番 A801-135