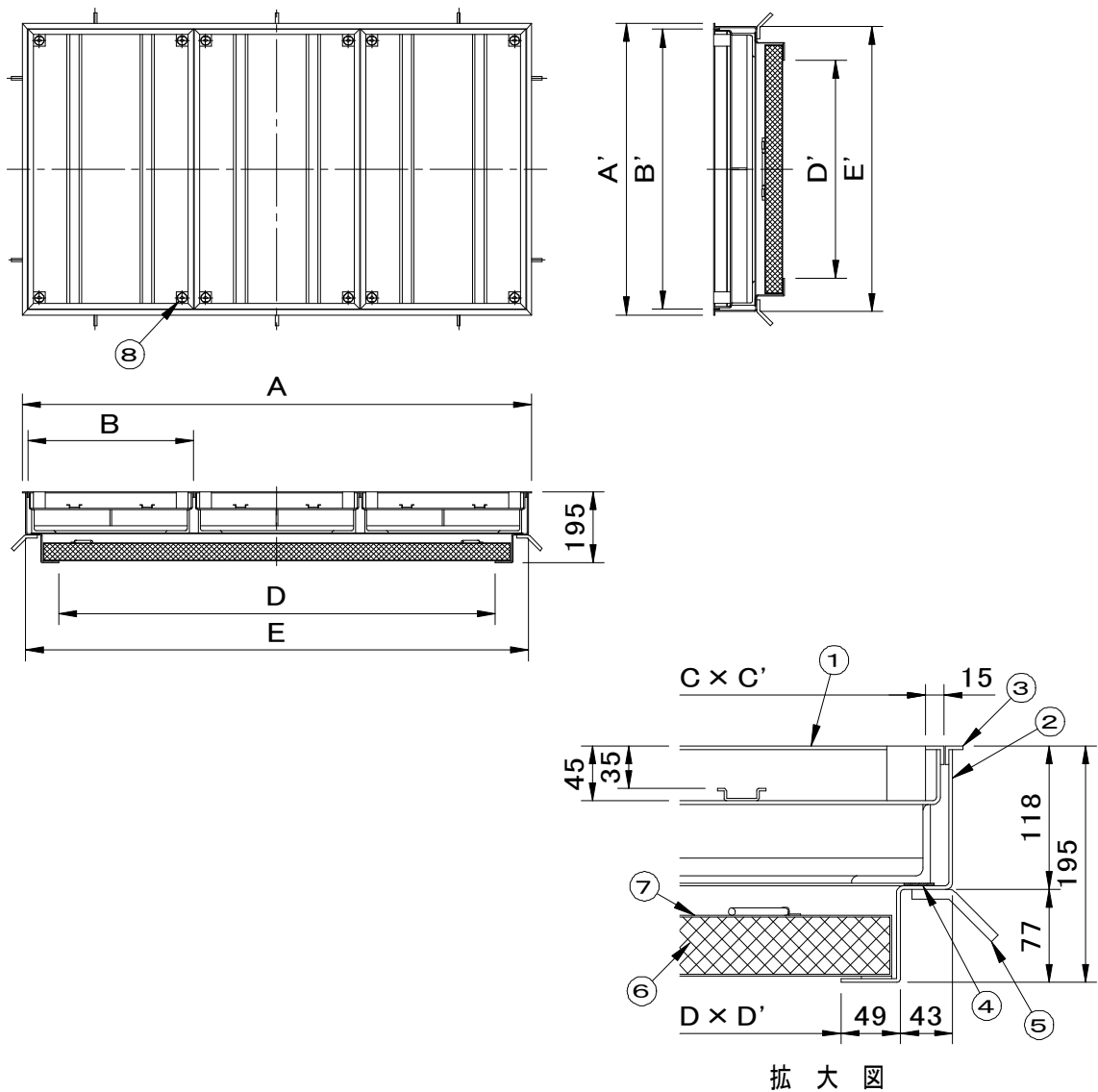


| | 件名 | | | | |
|----------|----|---------|---------|-----|---------|
| | 品番 | 部 品 名 | 材 質 | 数 量 | 備 考 |
| 適用荷重 T-6 | ① | 蓋 | SEHC | 3 | 防錆塗装 |
| 貼代 35 | ② | 受枠 | SEHC | 1 | 防錆塗装 |
| | ③ | 目地 | SUS304 | 1s | ヘアライン仕上 |
| | ④ | クッションゴム | CR | 1 | |
| | ⑤ | アンカー | SS400 | 1s | 防錆塗装 |
| | ⑥ | 耐火材 | 高温断熱ウール | 1 | |
| | ⑦ | 保護カバー | SS400 | 1 | 防錆塗装 |
| | ⑧ | 保護キャップ | EPDM | 12 | No.H |



※重量区分は、左から蓋1枚重量/製品合計重量/蓋充填時(1枚)重量(概算)を表しています。

| 型 式 | D × D' | A × A' | B × B' | C × C' | E × E' | 蓋枚数 | 重量kg |
|------------------|-------------|-------------|------------|------------|-------------|-----|-----------|
| SF-100BM-6F | 1000 × 1000 | 1202 × 1202 | 389 × 1170 | 359 × 1140 | 1184 × 1184 | 3 | 48 222 91 |
| SF-60 × 120BM-6F | 1200 × 600 | 1402 × 802 | 455 × 770 | 425 × 740 | 1384 × 784 | 3 | 37 176 70 |

| | | |
|-------------------------|----------------------------|----------------|
| 品名 化粧用マシンハッチ (モルタル用) | 種別 2重蓋式 ステンレス製目地 耐火材中蓋付 | 型式 SF-BM-6F型 |
| 承認 | 審査 | 作成 F.FUJINO 縮尺 |
| | 作成日 2021.06.18 | 区分 図番 A801-136 |