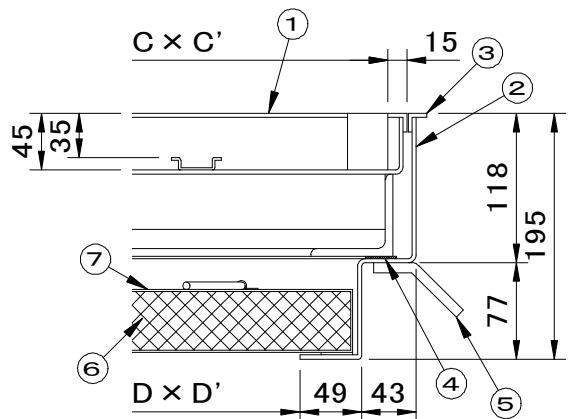
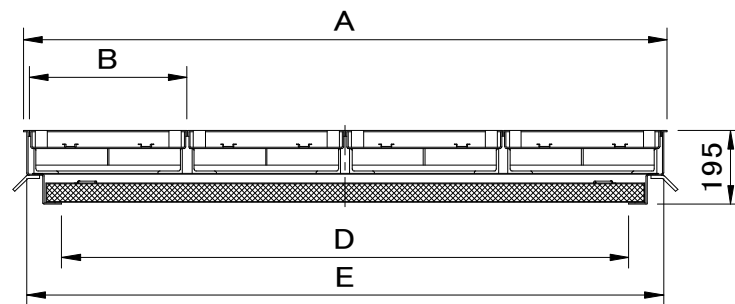
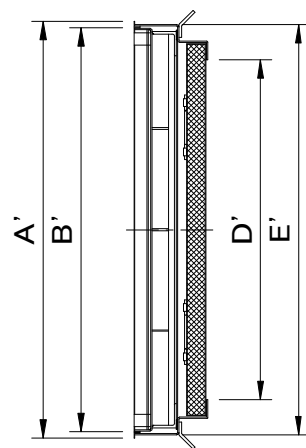
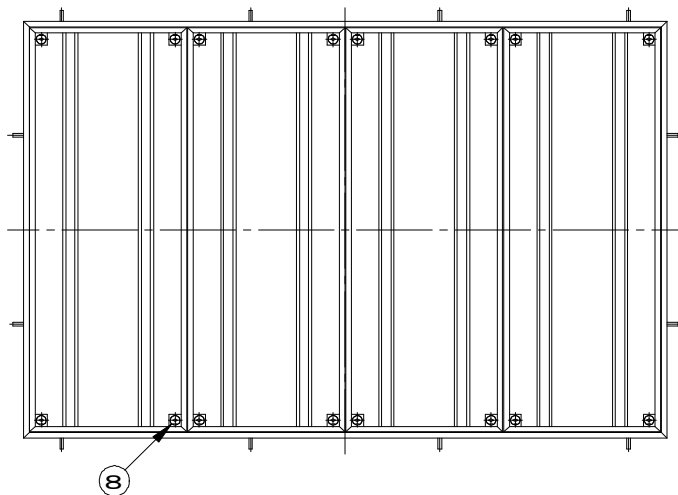


	件名					
	品番	部 品 名	材 質	数 量	備 考	
適用荷重 T-6	①	蓋	SEHC	4	防錆塗装	
貼代 35	②	受枠	SEHC	1	防錆塗装	
	③	目地	SUS304	1s	ヘアライン仕上	
	④	クッションゴム	CR	1		
	⑤	アンカー	SS400	1s	防錆塗装	
	⑥	耐火材	高温断熱ウール	1		
	⑦	保護カバー	SS400	1	防錆塗装	
	⑧	保護キャップ	EPDM	16	No.H	



拡大図

※重量区分は、左から蓋1枚重量／製品合計重量／蓋充填時（1枚）重量（概算）を表しています。

型 式	D × D'	A × A'	B × B'	C × C'	E × E'	蓋枚数	重量kg
SF- 90 × 150BM-6F	1500 × 900	1702 × 1102	416 × 1070	386 × 1040	1684 × 1084	4	46 282 88

品名 化粧用マシンハッチ (モルタル用)	種別 2重蓋式 ステンレス製目地 耐火材中蓋付	型式 SF-BM-6F型
承認	審査	作成 F.FUJINO
	縮尺	作成日 2021.06.18
		区分
		図番 A801-137