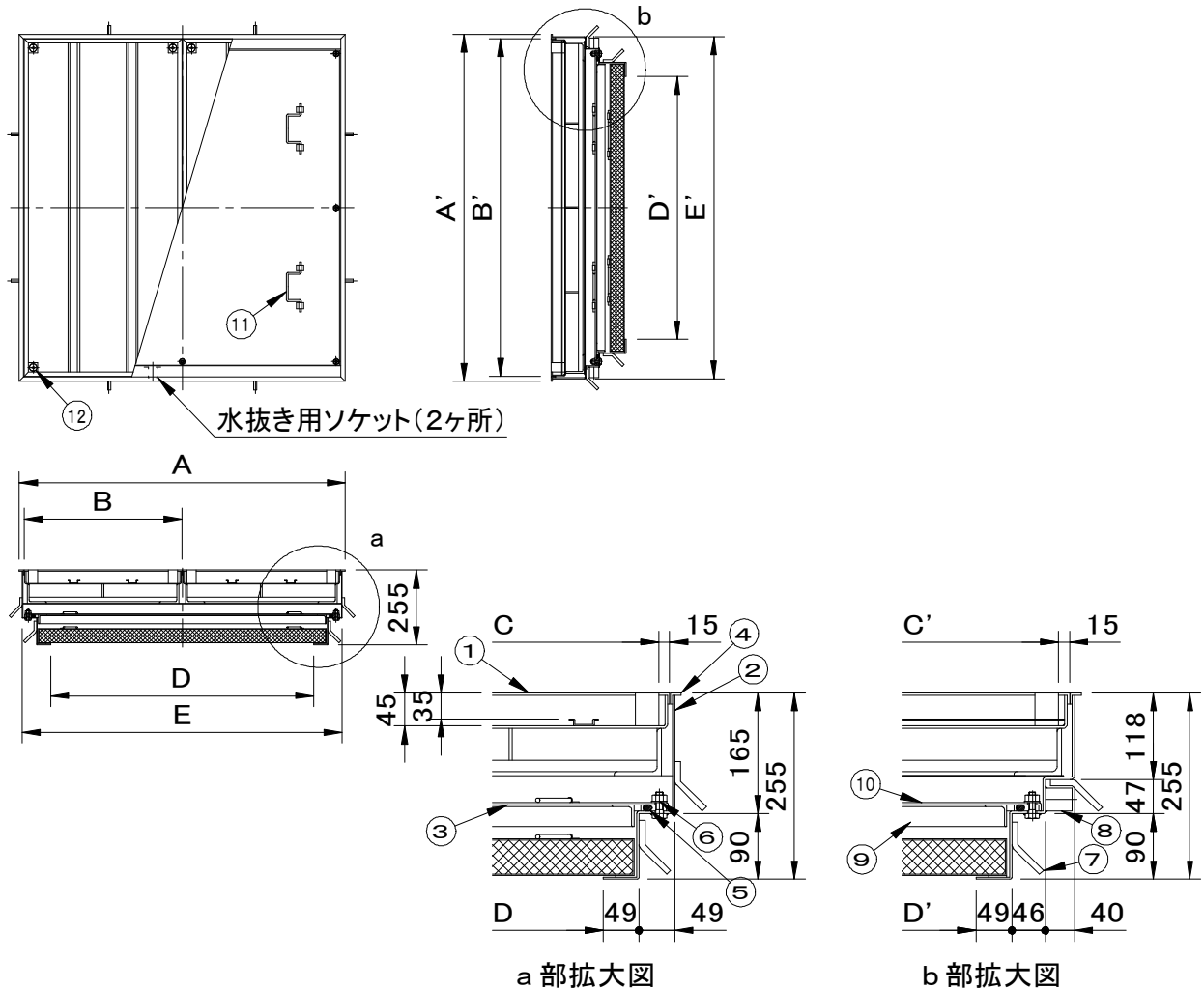


	件名				
	品番	部 品 名	材 質	数 量	備 考
適用荷重 T-6	①	蓋	SEHC	2	防錆塗装
水抜き用ソケット(20A)付	②	受枠	SEHC	1	防錆塗装
貼代 35	③	中蓋	SEHC	1	防錆塗装
	④	目地	SUS304	1s	ヘアライン仕上
	⑤	パッキング	CR	1	
	⑥	ボルト・ナット	SUS304	1s	M10
	⑦	アンカー	SS400	1s	防錆塗装
	⑧	水抜き用ソケット	SUS304	2	20A
	⑨	耐火材	高温断熱ウール	1	
	⑩	保護カバー	SS400	1	防錆塗装
	⑪	中蓋把手	SUS304	1s	
	⑫	保護キャップ	EPDM	8	No.H



※重量区分は、左から蓋1枚重量/製品合計重量/蓋充填時(1枚)重量(概算)を表しています。

型 式	D×D'	A×A'	B×B'	C×C'	E×E'	蓋枚数	重量kg
SF-70BMP-6F	700×700	914×988	440×956	410×926	896×970	2	43 169 83
SF-90BMP-6F	900×900	1114×1188	540×1156	510×1126	1096×1170	2	55 224 115

品名 化粧用マシンハッチ (モルタル用)	種別 3重蓋式 防水防臭型 ステンレス製目地 耐火材中蓋付	型式 SF-BMP-6F型
承認	審査	作成 F.FUJINO
	縮尺	作成日 2021.06.18
		区分
		図番 A801-139