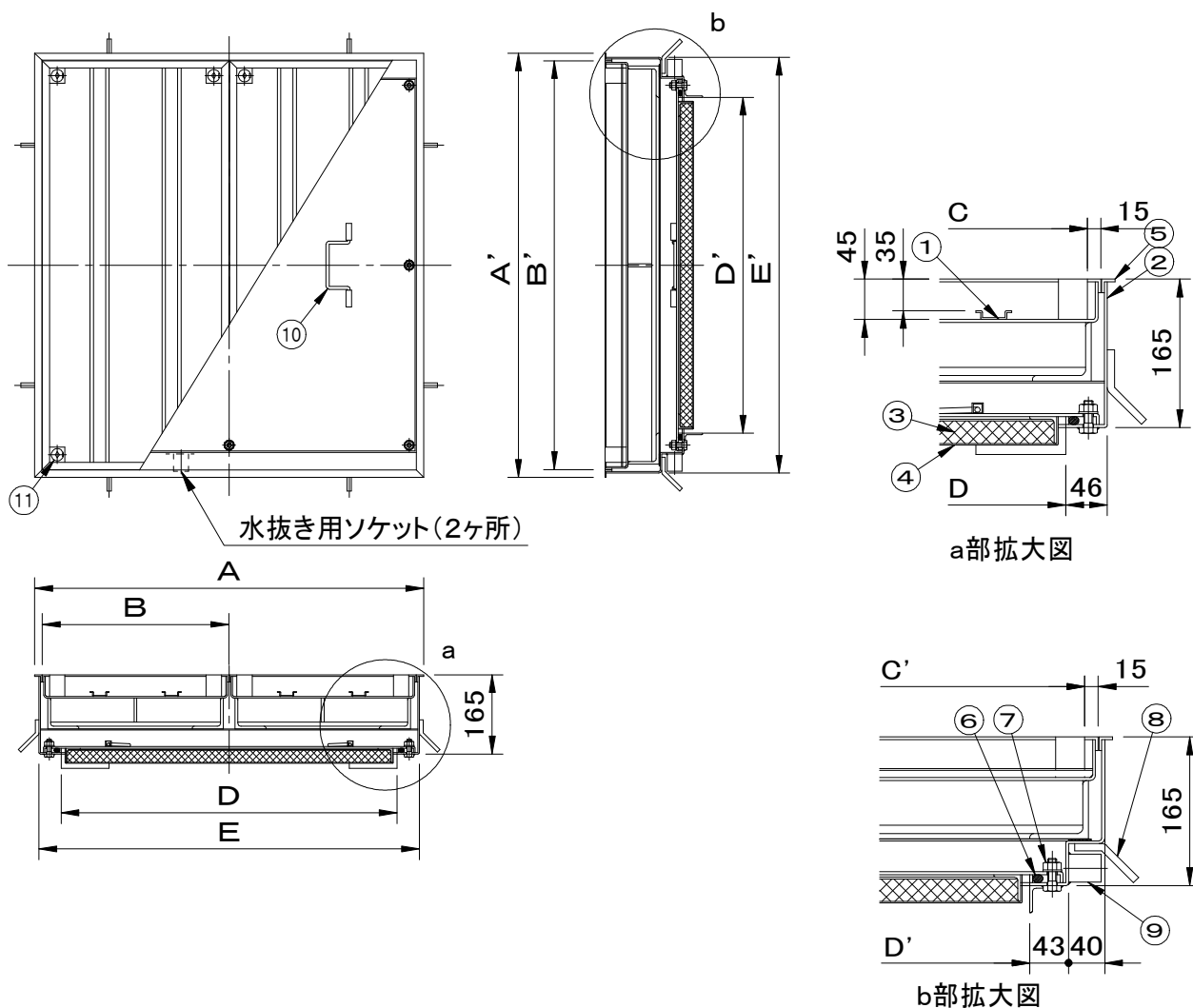


	件名					
	品番	部 品 名	材 質	数量	備 考	
適用荷重 T-6	①	蓋	SEHC	2	防錆塗装	
水抜き用ソケット(20A)付	②	受枠	SEHC	1	防錆塗装	
貼代 35	③	耐火材中蓋	高温断熱ウール	1		
	④	保護カバー	SEHC	1	防錆塗装	
本製品は1時間遮炎構造(特定防火設備)	⑤	目地	SUS304	1s	ヘアライン仕上	
と同等の性能を満たすことができます。	⑥	パッキング	CR	1		
参考資料としまして「一般財団法人日本	⑦	ボルト・ナット	SUS304	1s	M10	
建築総合試験所」発行の1時間遮炎性能	⑧	アンカー	SS400	1s	防錆塗装	
試験成績書をご用意しております。	⑨	水抜き用ソケット	SUS304	2	20A	
	⑩	中蓋把手	SUS304	1s		
	⑪	保護キャップ	EPDM	1s	No.H	



※重量区分は、左から蓋1枚重量/製品合計重量/蓋充填時(1枚)重量(概算)を表しています。

型 式	D × D'	A × A'	B × B'	C × C'	E × E'	蓋枚数	重量kg
SF-70BMP-6FN	700 × 700	810 × 884	388 × 852	358 × 822	792 × 866	2	38 124 69
SF-90BMP-6FN	900 × 900	1010 × 1084	488 × 1052	458 × 1022	992 × 1066	2	49 166 98

品名 化粧用マシンハッチ (モルタル用)	種別 2重蓋式・防水防臭型 ステンレス製目地・耐火材中蓋付	型式 SF-BMP-6FN型
承認 (上)	審査 (上)	作成 H.YAMADA
縮尺	作成日 2025.04.02	区分
		図番 A801-139