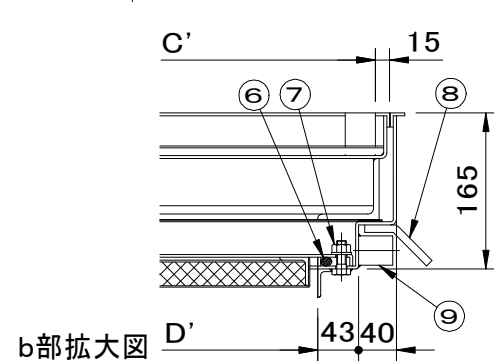
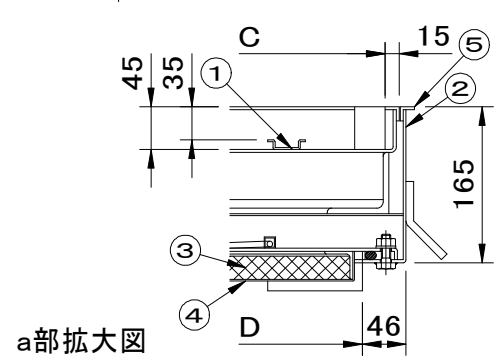
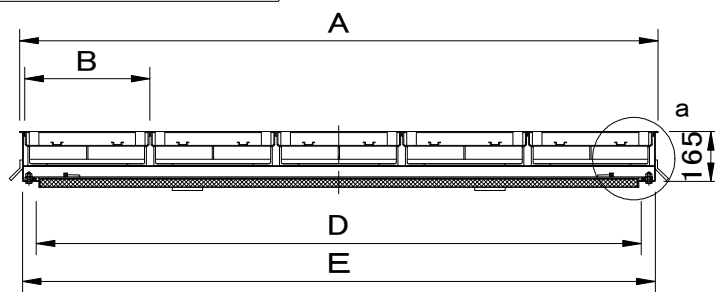
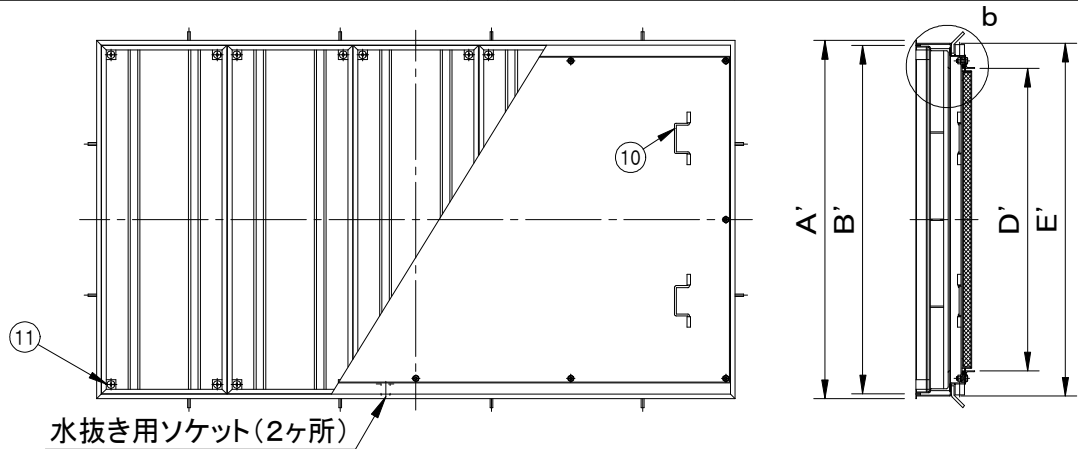


	件名					
	品番	部 品 名	材 質	数 量	備 考	
適用荷重T-6	①	蓋	SEHC	5	防錆塗装	
水抜き用ソケット(20A)付	②	受枠	SEHC	1	防錆塗装	
貼代 35	③	耐火材中蓋	高温断熱ウール	1		
	④	保護カバー	SEHC	1	防錆塗装	
本製品は1時間遮炎構造(特定防火設備)	⑤	目地	SUS304	1s	ヘアライン仕上	
と同等の性能を満たすことができます。	⑥	パッキング	CR	1		
参考資料としまして「一般財団法人日本	⑦	ボルト・ナット	SUS304	1s	M10	
建築総合試験所」発行の1時間遮炎性能	⑧	アンカー	SS400	1s	防錆塗装	
試験成績書をご用意しております。	⑨	水抜き用ソケット	SUS304	2	20A	
	⑩	中蓋把手	SUS304	1s		
	⑪	保護キャップ	EPDM	1s	No.H	



※重量区分は、左から蓋1枚重量/製品合計重量/蓋充填時(1枚)重量(概算)を表しています。

型 式	D × D'	A × A'	B × B'	C × C'	E × E'	蓋枚数	重量kg
SF-100×200BMP-6FN	2000×1000	2110×1184	414×1152	384×1122	2092×1166	5	49 384 94

品名	化粧用マシンハッチ (モルタル用)	種別	2重蓋式・防水防臭型 ステンレス製目地・耐火材中蓋付	型式	SF-BMP-6FN型		
承認	審査	作成	縮尺	作成日	区分	図番	
④	④	H.YAMADA	④	2025.04.02		A801-142	