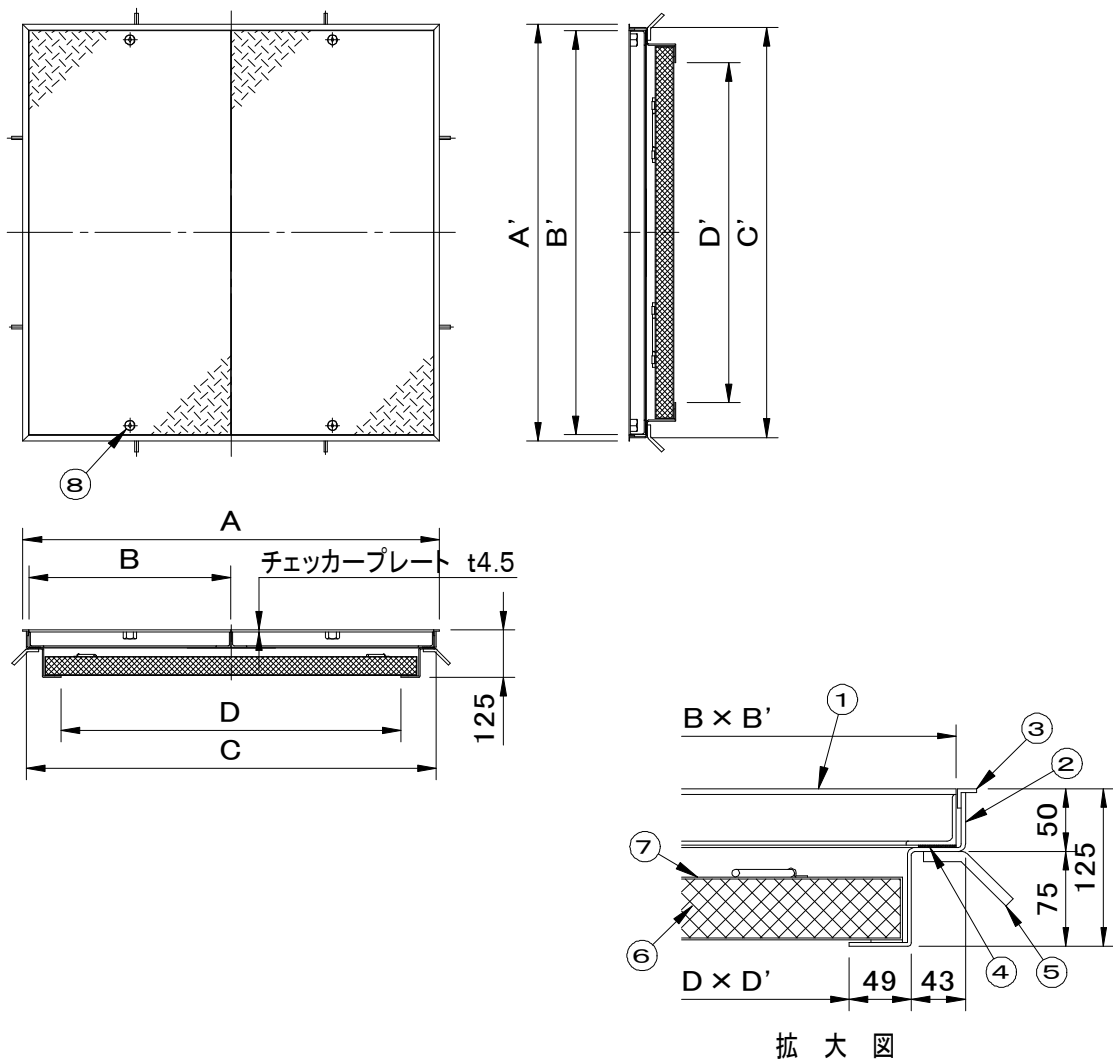


	件名				
	品番	部 品 名	材 質	数 量	備 考
適用荷重 歩行用	①	蓋	SS400	2	防錆塗装
	②	受枠	SEHC	1	防錆塗装
	③	目地	SUS304	1s	ヘアライン仕上
	④	クッションゴム	CR	1	
	⑤	アンカー	SS400	1s	防錆塗装
	⑥	耐火材	高温断熱ウール	1	
	⑦	保護カバー	SS400	1	防錆塗装
	⑧	保護キャップ	EPDM	4	No.H



※重量区分は、左から蓋1枚重量/製品合計重量を表しています。

型 式	D × D'	A × A'	B × B'	C × C'	蓋枚数	重量kg
SF-70CM-1F	700 × 700	902 × 902	434 × 870	884 × 884	2	19 81
SF-90CM-1F	900 × 900	1102 × 1102	534 × 1070	1084 × 1084	2	28 117

品名 縞鋼板製マシンハッチ	種別 2重蓋式 ステンレス製目地 耐火材中蓋付	型式 SF-CM-1F型
承認 	審査 	作成 F.FUJINO
	縮尺 	作成日 2021.06.18
		区分 図番 A801-143