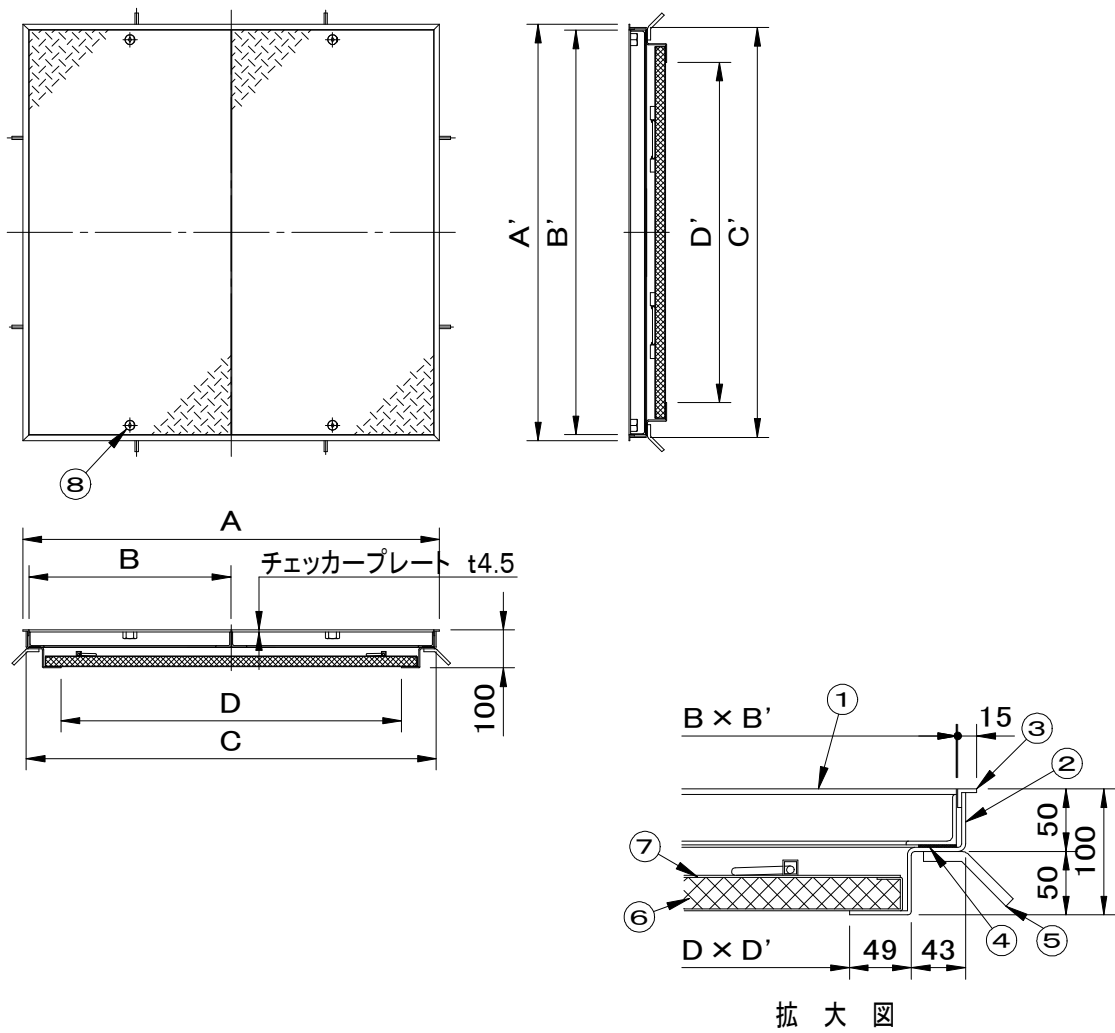


|                     | 件名 |         |         |     |         |
|---------------------|----|---------|---------|-----|---------|
|                     | 品番 | 部 品 名   | 材 質     | 数 量 | 備 考     |
| 適用荷重 歩行用            | ①  | 蓋       | SS400   | 2   | 防錆塗装    |
|                     | ②  | 受枠      | SEHC    | 1   | 防錆塗装    |
| 本製品は1時間遮炎構造(特定防火設備) | ③  | 目地      | SUS304  | 1s  | ヘアライン仕上 |
| と同等の性能を満たすことができます。  | ④  | クッションゴム | CR      | 1   |         |
| 参考資料としまして「一般財団法人日本  | ⑤  | アンカー    | SS400   | 1s  | 防錆塗装    |
| 建築総合試験所」発行の1時間遮炎性能  | ⑥  | 耐火材中蓋   | 高温断熱ウール | 1   |         |
| 試験成績書をご用意しております。    | ⑦  | 保護カバー   | SS400   | 1   | 防錆塗装    |
|                     | ⑧  | 保護キャップ  | EPDM    | 1s  | No.H    |



※重量区分は、左から蓋1枚重量/製品合計重量を表しています。

| 型 式         | D × D'    | A × A'      | B × B'     | C × C'      | 蓋枚数 | 重量kg   |
|-------------|-----------|-------------|------------|-------------|-----|--------|
| SF-70CM-1FN | 700 × 700 | 902 × 902   | 434 × 870  | 884 × 884   | 2   | 19 76  |
| SF-90CM-1FN | 900 × 900 | 1102 × 1102 | 534 × 1070 | 1084 × 1084 | 2   | 28 109 |

|                  |                               |                         |
|------------------|-------------------------------|-------------------------|
| 品名<br>縞鋼板製マシンハッチ | 種別<br>2重蓋式<br>ステンレス製目地 耐火材中蓋付 | 型式<br><b>SF-CM-1FN型</b> |
| 承認<br>⑤          | 審査<br>⑤                       | 作成<br>H.YAMADA          |
| 縮尺<br>⑥          | 作成日<br>2025.04.02             | 区分<br>図番<br>A801-143    |