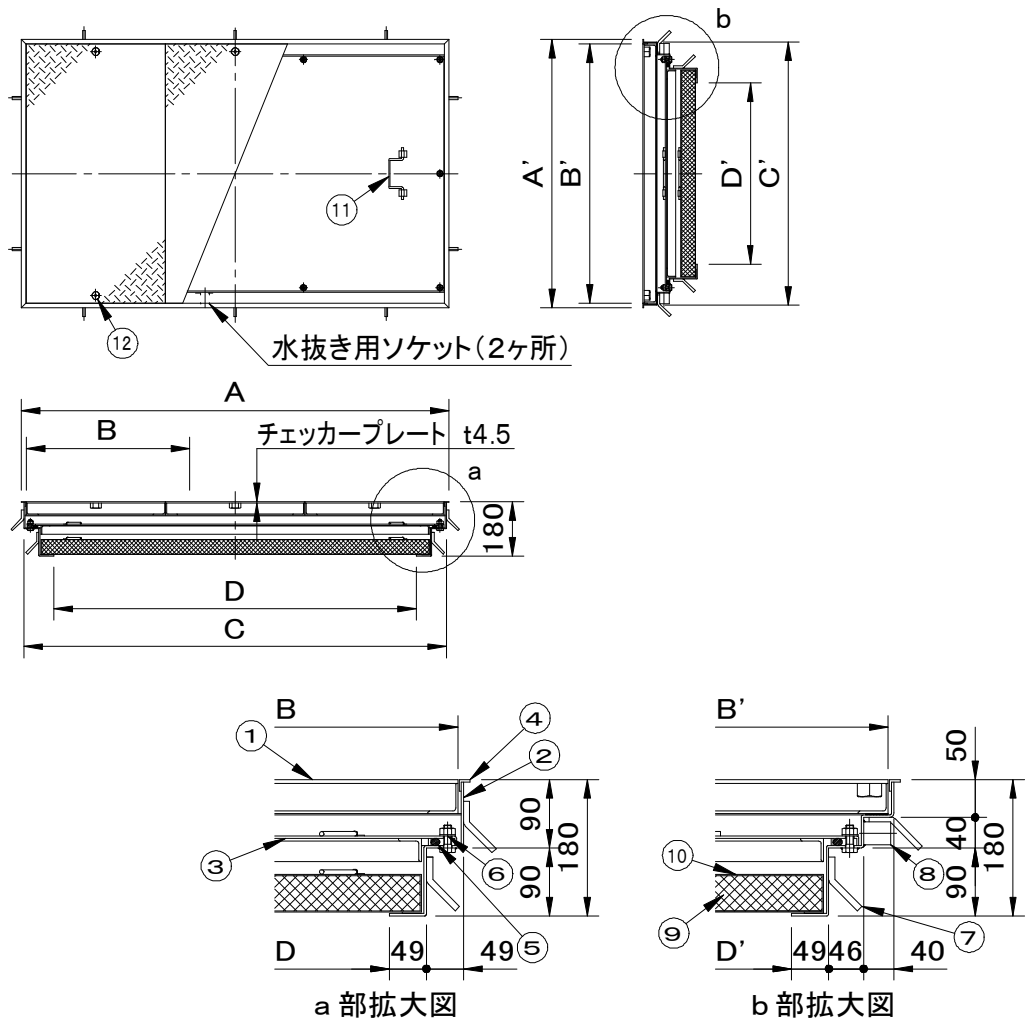


	件名				
	品番	部 品 名	材 質	数量	備 考
適用荷重 歩行用	①	蓋	SS400	3	防錆塗装
水抜き用ソケット(20A)付	②	受枠	SEHC	1	防錆塗装
	③	中蓋	SEHC	1	防錆塗装
	④	目地	SUS304	1s	ヘアライン仕上
	⑤	パッキング	CR	1	
	⑥	ボルト・ナット	SUS304	1s	M10
	⑦	アンカー	SS400	1s	防錆塗装
	⑧	水抜き用ソケット	SUS304	2	20A
	⑨	耐火材	高温断熱ウール	1	
	⑩	保護カバー	SS400	1	防錆塗装
	⑪	中蓋把手	SUS304	1s	
	⑫	保護キャップ	EPDM	6	No.H



※重量区分は、左から蓋1枚重量/製品合計重量を表しています。

型 式	D × D'	A × A'	B × B'	C × C'	蓋枚数	重量kg
SF-100CMP-1F	1000 × 1000	1214 × 1288	393 × 1256	1196 × 1270	3	25 197
SF-60 × 120CMP-1F	1200 × 600	1414 × 888	460 × 856	1396 × 870	3	20 160

品名 縞鋼板製マシンハッチ	種別 3重蓋式 防水防臭型 ステンレス製目地 耐火材中蓋付	型式 SF-CMP-1F型
承認	審査	作成 F.FUJINO 縮尺
	作成日 2021.06.18	区分 図番 A801-148