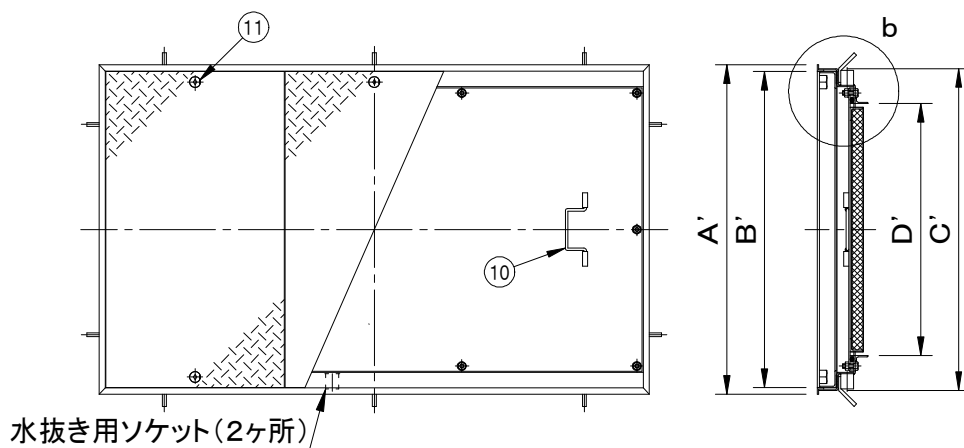
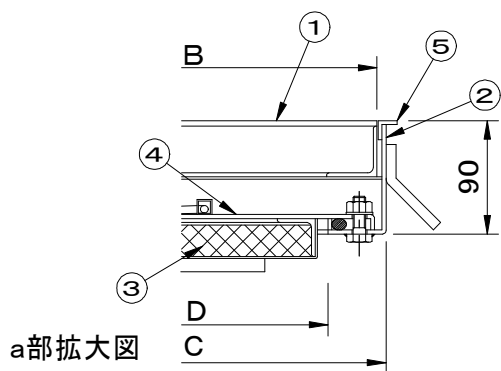
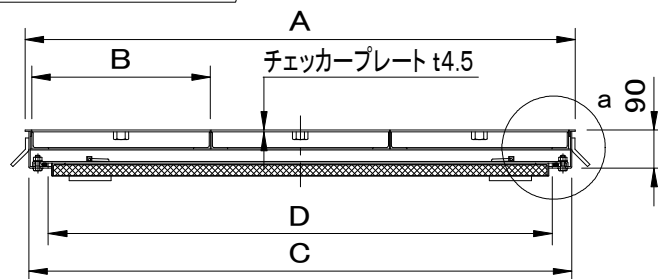


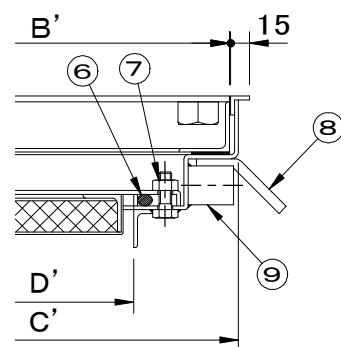
| | 件名 | | | | | |
|---------------------|----|----------|---------|----|---------|--|
| | 品番 | 部 品 名 | 材 質 | 数量 | 備 考 | |
| 適用荷重 歩行用 | ① | 蓋 | SS400 | 3 | 防錆塗装 | |
| 水抜き用ソケット(20A)付 | ② | 受枠 | SEHC | 1 | 防錆塗装 | |
| | ③ | 耐火材中蓋 | 高温断熱ウール | 1 | | |
| 本製品は1時間遮炎構造(特定防火設備) | ④ | 保護カバー | SEHC | 1 | 防錆塗装 | |
| と同等の性能を満たすことができます。 | ⑤ | 目地 | SUS304 | 1s | ヘアライン仕上 | |
| 参考資料としまして「一般財団法人日本 | ⑥ | パッキング | CR | 1 | | |
| 建築総合試験所」発行の1時間遮炎性能 | ⑦ | ボルト・ナット | SUS304 | 1s | M10 | |
| 試験成績書をご用意しております。 | ⑧ | アンカー | SS400 | 1s | 防錆塗装 | |
| | ⑨ | 水抜き用ソケット | SUS304 | 2 | 20A | |
| | ⑩ | 中蓋把手 | SUS304 | 1s | | |
| | ⑪ | 保護キャップ | EPDM | 1s | No.H | |



水抜き用ソケット(2ヶ所)



a部拡大図



b部拡大図

| 型 式 | D × D' | A × A' | B × B' | C × C' | 蓋枚数 | 蓋1枚kg | 計kg |
|--------------------|-------------|-------------|------------|-------------|-----|-------|-----|
| SF-100CMP-1FN | 1000 × 1000 | 1110 × 1184 | 358 × 1152 | 1092 × 1166 | 3 | 22 | 139 |
| SF-60 × 120CMP-1FN | 1200 × 600 | 1310 × 784 | 425 × 752 | 1292 × 766 | 3 | 17 | 111 |

| | | |
|------------------|-------------------------------------|-------------------|
| 品名 縞鋼板製マシンハッチ | 種別 2重蓋式・防水防臭型 ステンレス製目地・耐火材中蓋付 | 型式 SF-CMP-1FN型 |
| 承認 ⑤ | 審査 ⑤ | 作成 H.YAMADA |
| 縮尺 ⑥ | 作成日 2025.04.02 | 区分 ⑦ |
| | | 図番 A801-148 |