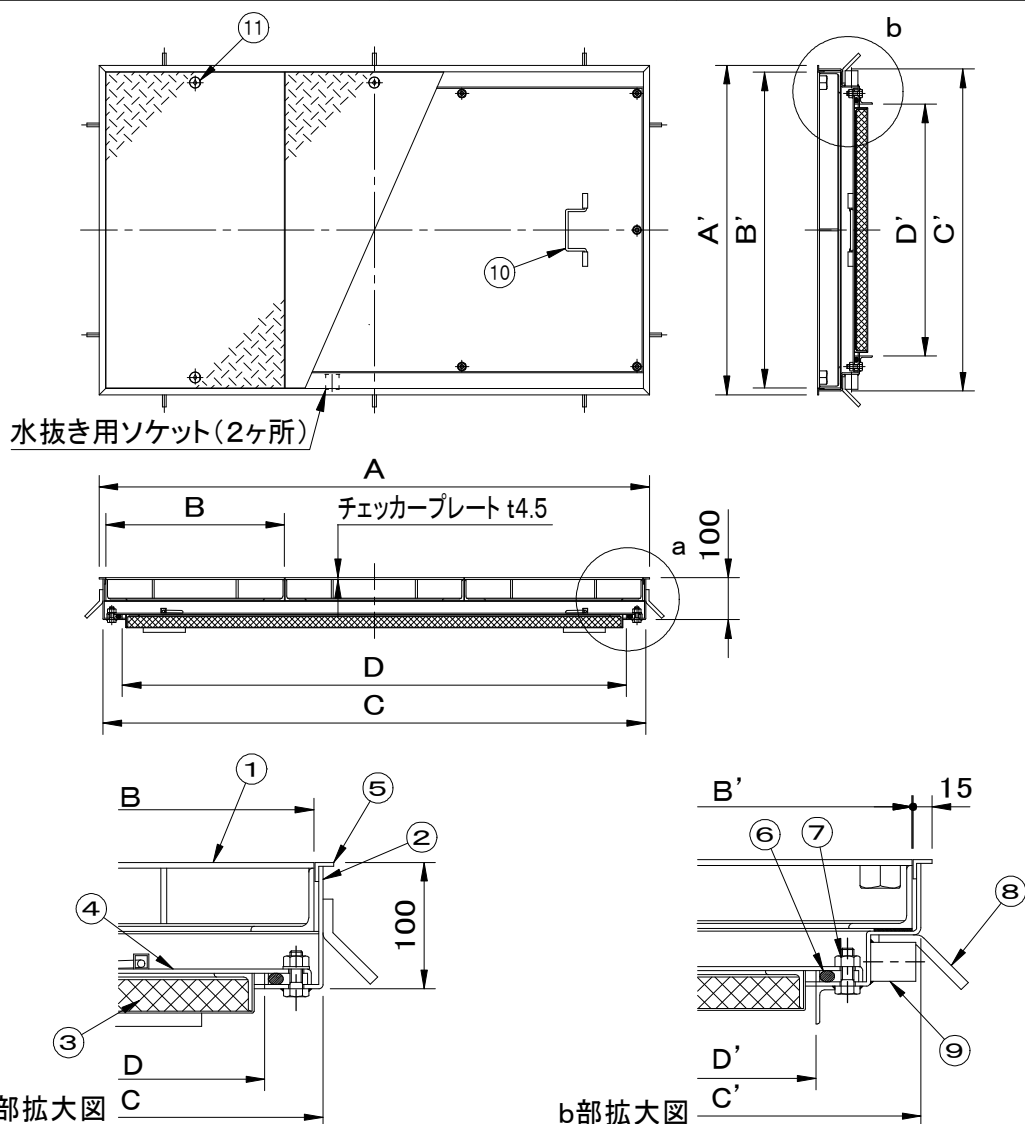


	件名					
	品番	部 品 名	材 質	数 量	備 考	
適用荷重 T-2	①	蓋	SS400	3	防錆塗装	
水抜き用ソケット(20A)付	②	受枠	SEHC	1	防錆塗装	
	③	耐火材中蓋	高温断熱ウール	1		
本製品は1時間遮炎構造(特定防火設備)	④	保護カバー	SEHC	1	防錆塗装	
と同等の性能を満たすことができます。	⑤	目地	SUS304	1s	ヘアライン仕上	
参考資料としまして「一般財団法人日本	⑥	パッキング	CR	1		
建築総合試験所」発行の1時間遮炎性能	⑦	ボルト・ナット	SUS304	1s	M10	
試験成績書をご用意しております。	⑧	アンカー	SS400	1s	防錆塗装	
	⑨	水抜き用ソケット	SUS304	2	20A	
	⑩	中蓋把手	SUS304	1s		
	⑪	保護キャップ	EPDM	1s	No.H	



型 式	D × D'	A × A'	B × B'	C × C'	蓋枚数	蓋1枚kg	計kg
SF-100CMP-2FN	1000 × 1000	1110 × 1184	358 × 1152	1092 × 1166	3	29	161
SF-60 × 120CMP-2FN	1200 × 600	1310 × 784	425 × 752	1292 × 766	3	23	130

品名 縞鋼板製マシンハッチ	種別 2重蓋式・防水防臭型 ステンレス製目地・耐火材中蓋付	型式 SF-CMP-2FN型
承認 ⑤	審査 ⑤	作成 H.YAMADA
縮尺 ⑤	作成日 2025.04.02	区分 ⑤
		図番 A801-156