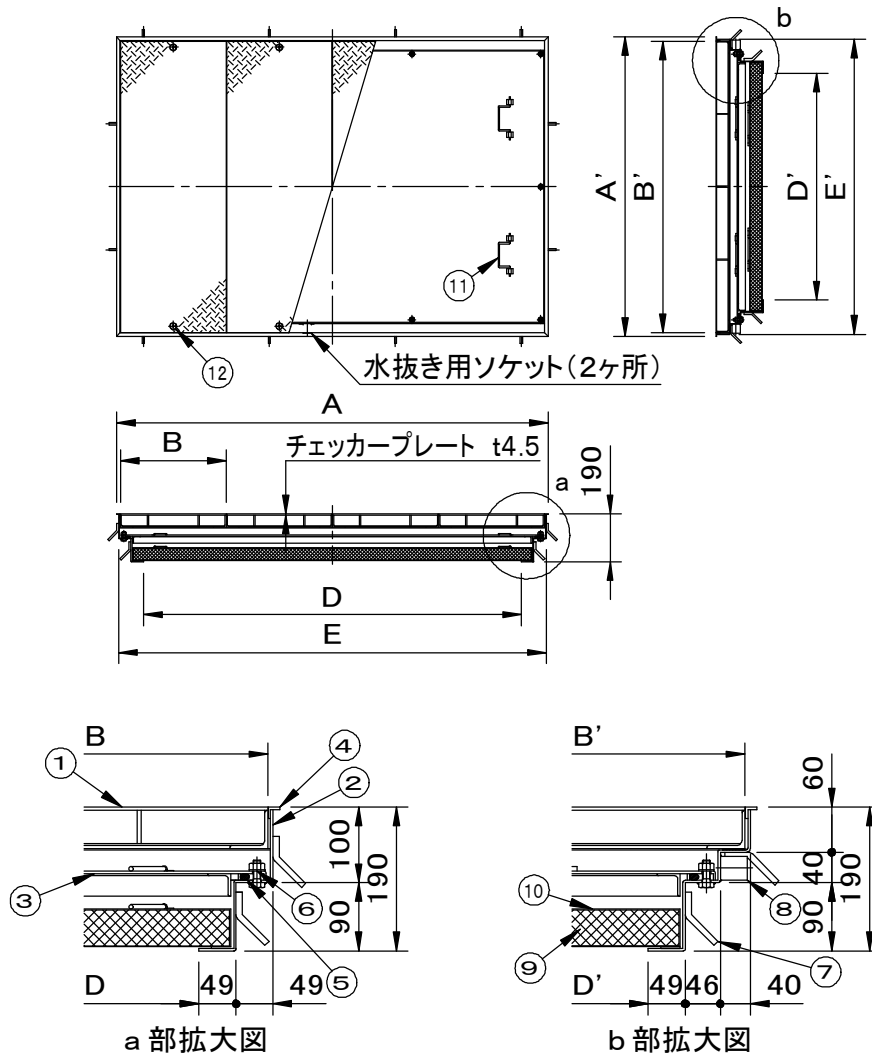


	件名				
	品番	部 品 名	材 質	数量	備 考
適用荷重 T-2	①	蓋	SS400	4	防錆塗装
水抜き用ソケット(20A)付	②	受枠	SEHC	1	防錆塗装
	③	中蓋	SEHC	1	防錆塗装
	④	目地	SUS304	1s	ヘアライン仕上
	⑤	パッキング	CR	1	
	⑥	ボルト・ナット	SUS304	1s	M10
	⑦	アンカー	SS400	1s	防錆塗装
	⑧	水抜き用ソケット	SUS304	2	20A
	⑨	耐火材	高温断熱ウール	1	
	⑩	保護カバー	SS400	1	防錆塗装
	⑪	中蓋把手	SUS304	1s	
	⑫	保護キャップ	EPDM	8	No.H



※重量区分は、左から蓋1枚重量/製品合計重量を表しています。

型 式	D × D'	A × A'	B × B'	C × C'	蓋枚数	重量kg
SF-90 × 150CMP-2F	1500 × 900	1714 × 1188	419 × 1156	1696 × 1170	4	32 282

品名 縞鋼板製マシンハッチ	種別 3重蓋式 防水防臭型 ステンレス製目地 耐火材中蓋付	型式 SF-CMP-2F型
承認 	審査 	作成 F.FUJINO
縮尺 	作成日 2021.06.18	区分 図番 A801-157