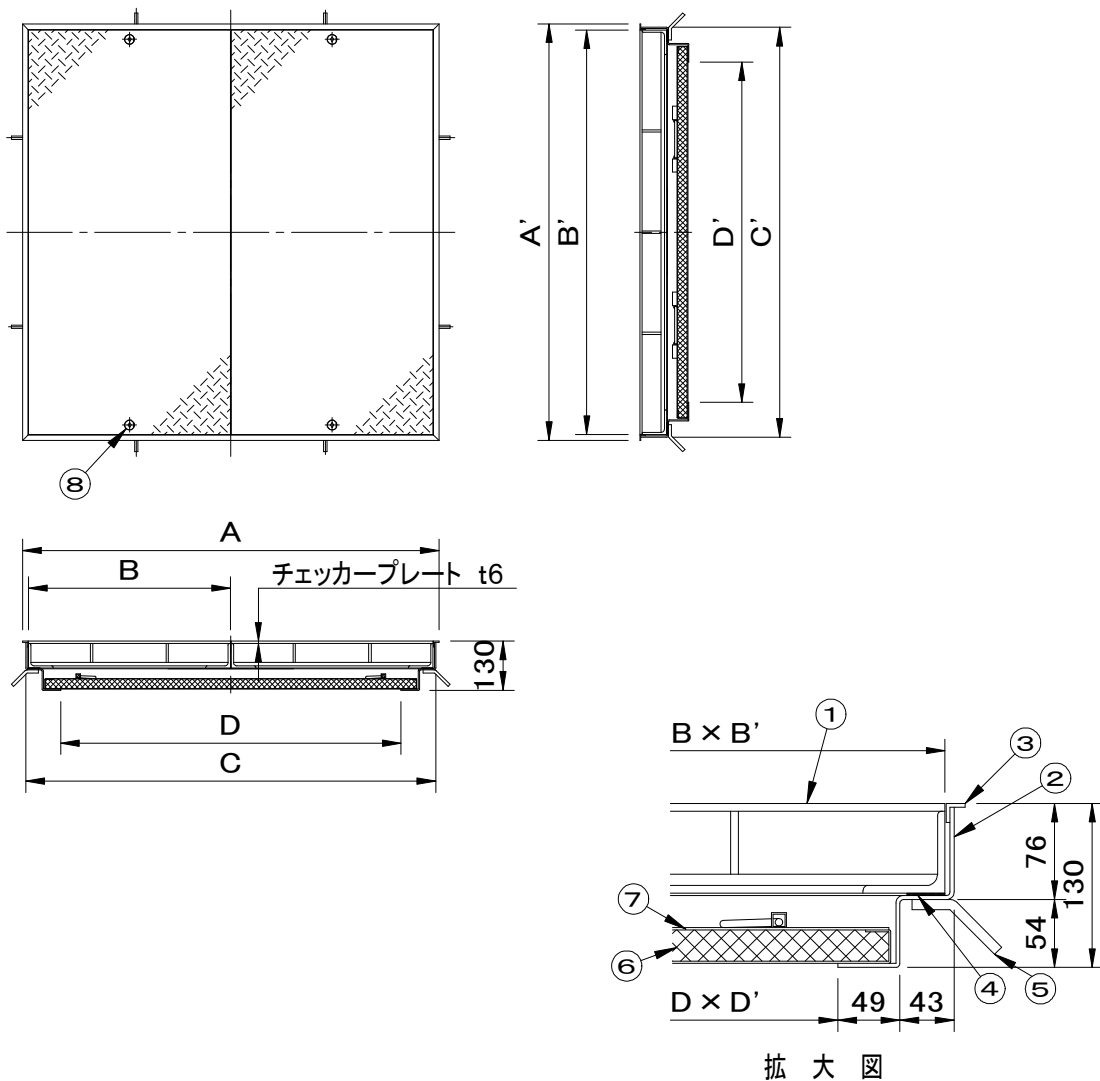


	件名					
	品番	部 品 名	材 質	数 量	備 考	
適用荷重 T-6	①	蓋	SS400	2	防錆塗装	
	②	受枠	SEHC	1	防錆塗装	
本製品は1時間遮炎構造(特定防火設備)	③	目地	SUS304	1s	ヘアライン仕上	
と同等の性能を満たすことができます。	④	クッションゴム	CR	1		
参考資料としまして「一般財団法人日本	⑤	アンカー	SS400	1s	防錆塗装	
建築総合試験所」発行の1時間遮炎性能	⑥	耐火材中蓋	高温断熱ウール	1		
試験成績書をご用意しております。	⑦	保護カバー	SS400	1	防錆塗装	
	⑧	保護キャップ	EPDM	1s	No.H	



※重量区分は、左から蓋1枚重量/製品合計重量を表しています。

型 式	D × D'	A × A'	B × B'	C × C'	蓋枚数	重量kg
SF-70CM-6FN	700 × 700	902 × 902	434 × 870	884 × 884	2	39 118
SF-90CM-6FN	900 × 900	1102 × 1102	534 × 1070	1084 × 1084	2	54 164

品名 縞鋼板製マシンハッチ	種別 2重蓋式 ステンレス製目地 耐火材中蓋付	型式 SF-CM-6FN型
承認 ⑤	審査 ⑤	作成 H.YAMADA
縮尺 ⑥	作成日 2025.04.02	区分 図番 A801-159