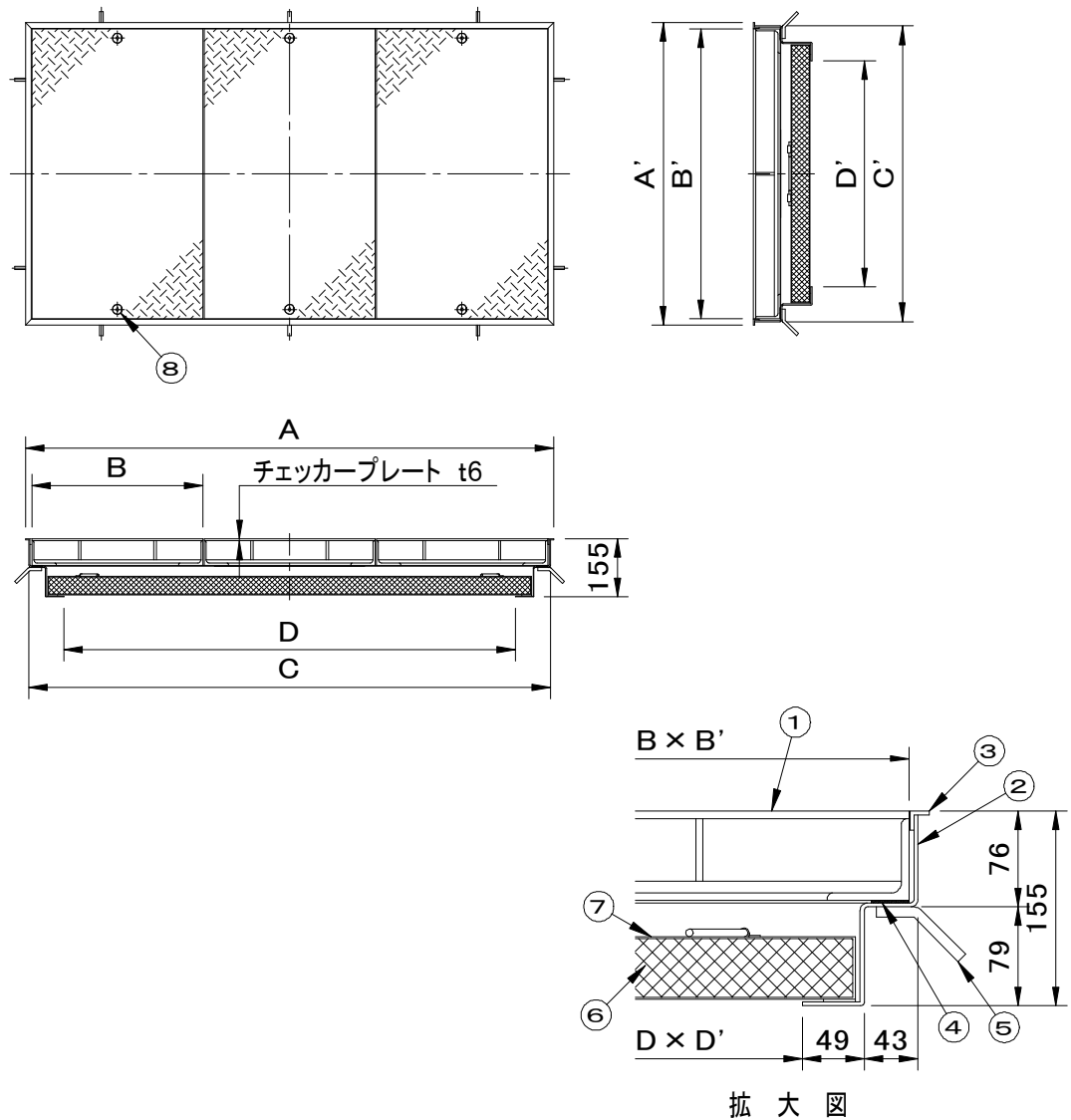


適用荷重 T-6	件名				
	品番	部 品 名	材 質	数 量	備 考
	①	蓋	SS400	3	防錆塗装
	②	受枠	SEHC	1	防錆塗装
	③	目地	SUS304	1s	ヘアライン仕上
	④	クッションゴム	CR	1	
	⑤	アンカー	SS400	1s	防錆塗装
	⑥	耐火材	高温断熱ウール	1	
	⑦	保護カバー	SS400	1	防錆塗装
	⑧	保護キャップ	EPDM	6	No.H



※重量区分は、左から蓋1枚重量/製品合計重量を表しています。

型 式	D × D'	A × A'	B × B'	C × C'	蓋枚数	重量kg
SF-100CM-6F	1000 × 1000	1202 × 1202	389 × 1170	1184 × 1184	3	47 215
SF-60 × 120CM-6F	1200 × 600	1402 × 802	455 × 770	1384 × 784	3	37 171

品名 縞鋼板製マシンハッチ	種別 2重蓋式 ステンレス製目地 耐火材中蓋付	型式 SF-CM-6F型
承認 	審査 	作成 F.FUJINO
縮尺 	作成日 2021.06.18	区分 図番 A801-160