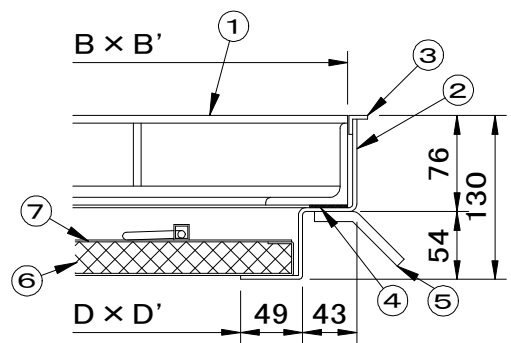
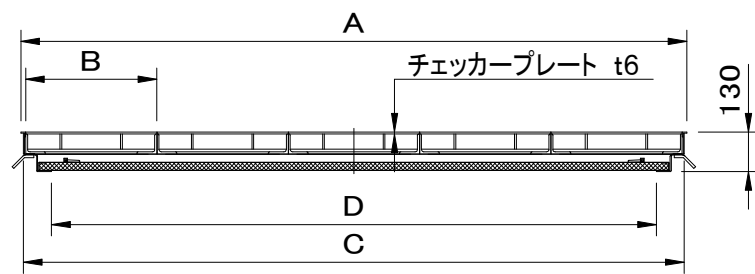
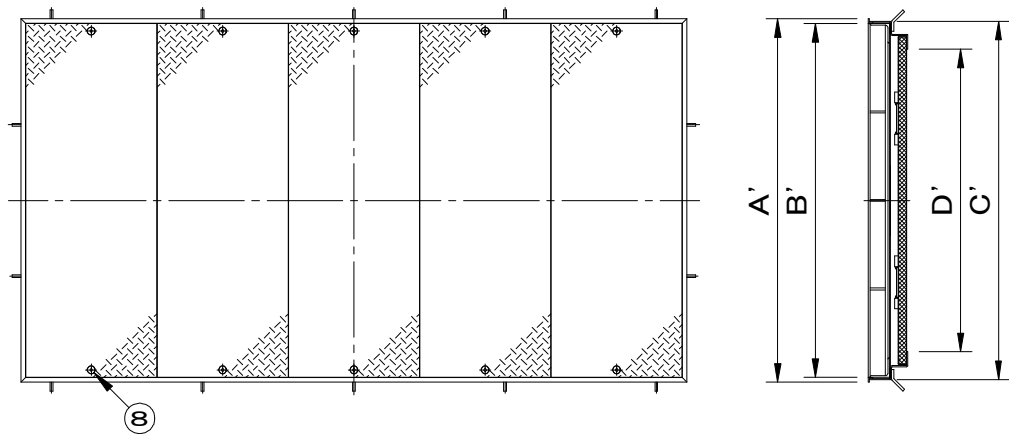


	件名				
	品番	部 品 名	材 質	数 量	備 考
適用荷重 T-6	①	蓋	SS400	5	防錆塗装
	②	受枠	SEHC	1	防錆塗装
本製品は1時間遮炎構造(特定防火設備)	③	目地	SUS304	1s	ヘアライン仕上
と同等の性能を満たすことができます。	④	クッションゴム	CR	1	
参考資料としまして「一般財団法人日本	⑤	アンカー	SS400	1s	防錆塗装
建築総合試験所」発行の1時間遮炎性能	⑥	耐火材中蓋	高温断熱ウール	1	
試験成績書をご用意しております。	⑦	保護カバー	SS400	1	防錆塗装
	⑧	保護キャップ	EPDM	1s	No.H



拡大図

※重量区分は、左から蓋1枚重量/製品合計重量を表しています。

型 式	D × D'	A × A'	B × B'	C × C'	蓋枚数	重量kg
SF-100 × 200CM-6FN	2000 × 1000	2202 × 1202	433 × 1170	2184 × 1184	5	50 359

品名 縞鋼板製マシンハッチ	種別 2重蓋式 ステンレス製目地 耐火材中蓋付	型式 SF-CM-6FN型
承認 ⑤	審査 ⑤	作成 H.YAMADA
縮尺 ⑥	作成日 2025.04.02	区分 A801-162
		図番 A801-162