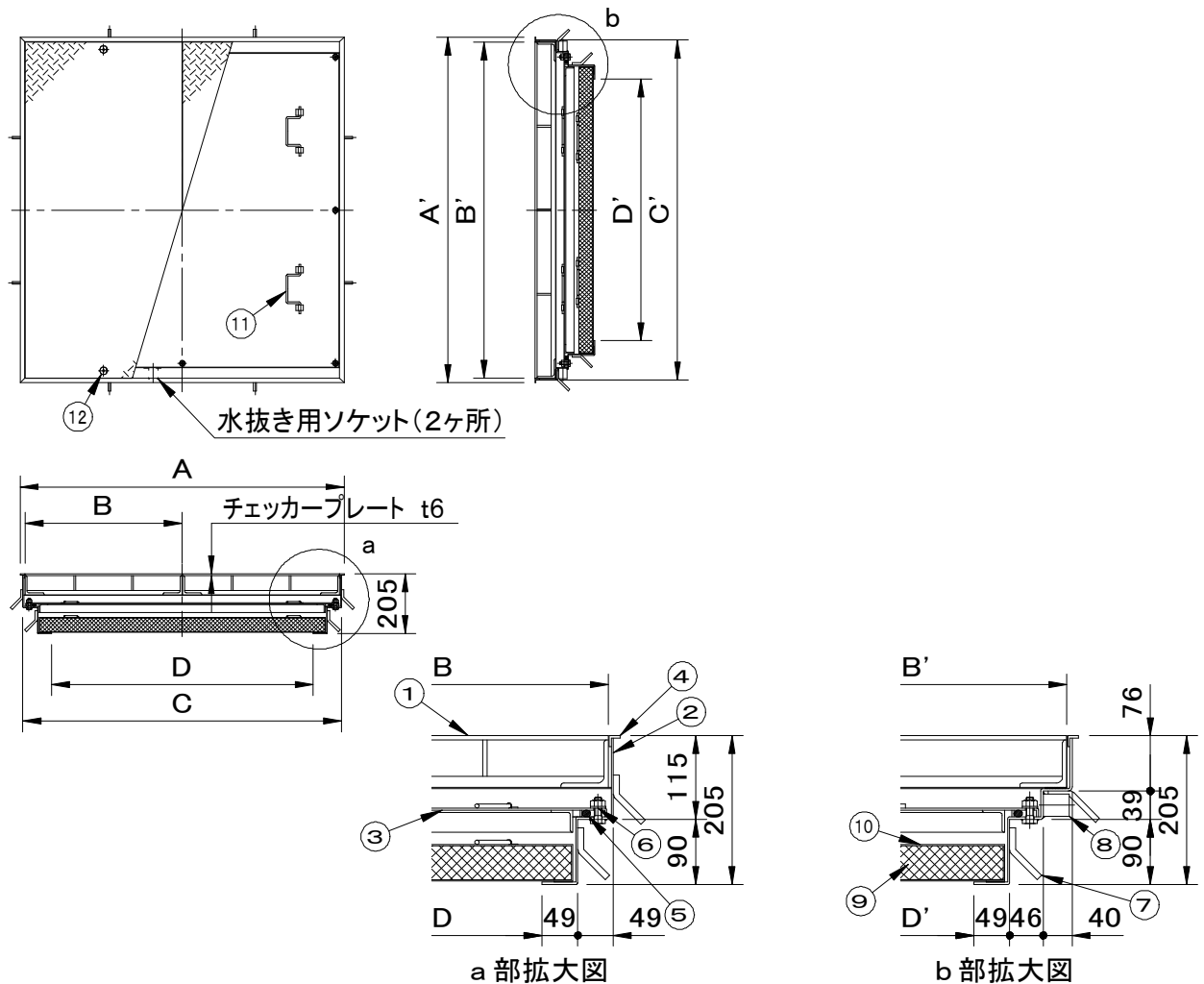


| | 件名 | | | | | |
|----------------|----|----------|---------|----|---------|--|
| | 品番 | 部 品 名 | 材 質 | 数量 | 備 考 | |
| 適用荷重 T-6 | ① | 蓋 | SS400 | 2 | 防錆塗装 | |
| 水抜き用ソケット(20A)付 | ② | 受枠 | SEHC | 1 | 防錆塗装 | |
| | ③ | 中蓋 | SEHC | 1 | 防錆塗装 | |
| | ④ | 目地 | SUS304 | 1s | ヘアライン仕上 | |
| | ⑤ | パッキング | CR | 1 | | |
| | ⑥ | ボルト・ナット | SUS304 | 1s | M10 | |
| | ⑦ | アンカー | SS400 | 1s | 防錆塗装 | |
| | ⑧ | 水抜き用ソケット | SUS304 | 2 | 20A | |
| | ⑨ | 耐火材 | 高温断熱ウール | 1 | | |
| | ⑩ | 保護カバー | SS400 | 1 | 防錆塗装 | |
| | ⑪ | 中蓋把手 | SUS304 | 1s | | |
| | ⑫ | 保護キャップ | EPDM | 4 | No.H | |



※重量区分は、左から蓋1枚重量/製品合計重量を表しています。

| 型 式 | D × D' | A × A' | B × B' | C × C' | 蓋枚数 | 重量kg |
|-------------|-----------|-------------|------------|-------------|-----|--------|
| SF-70CMP-6F | 700 × 700 | 914 × 988 | 440 × 956 | 896 × 970 | 2 | 43 164 |
| SF-90CMP-6F | 900 × 900 | 1114 × 1188 | 540 × 1156 | 1096 × 1170 | 2 | 58 225 |

| | | |
|------------------|-------------------------------------|-------------------------|
| 品名 縞鋼板製マシンハッチ | 種別 3重蓋式 防水防臭型 ステンレス製目地 耐火材中蓋付 | 型式 SF-CMP-6F型 |
| 承認 | 審査 | 作成 F.FUJINO |
| | 縮尺 | 作成日 2021.06.18 |
| | | 区分 図番 A801-163 |