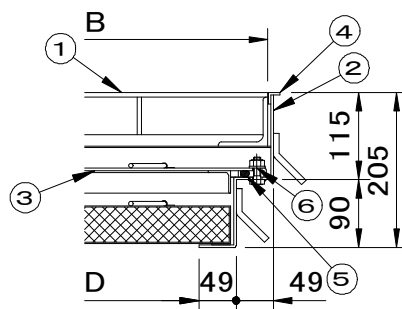
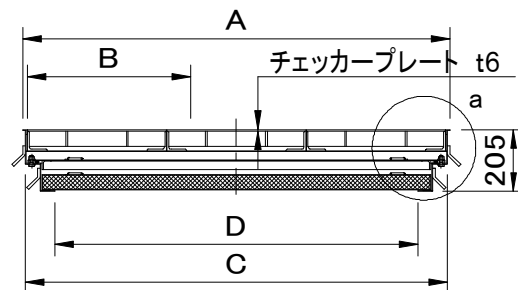
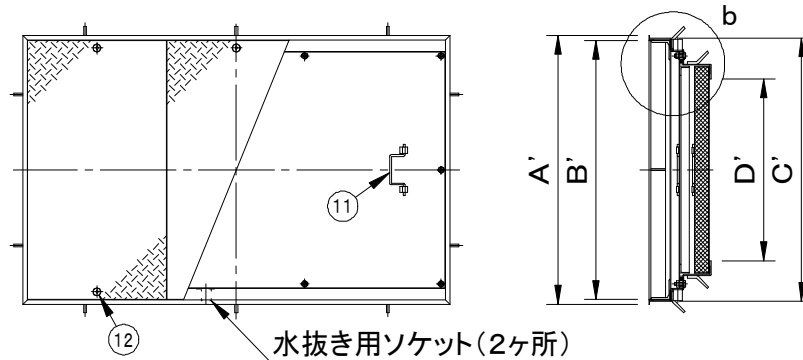
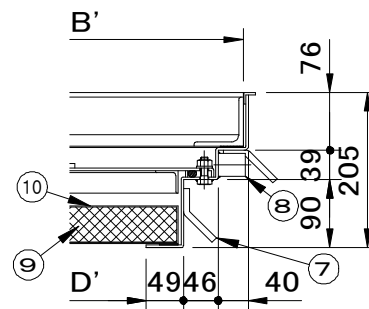


	件名					
	品番	部 品 名	材 質	数量	備 考	
適用荷重 T-6	①	蓋	SS400	3	防錆塗装	
水抜き用ソケット(20A)付	②	受枠	SEHC	1	防錆塗装	
	③	中蓋	SEHC	1	防錆塗装	
	④	目地	SUS304	1s	ヘアライン仕上	
	⑤	パッキング	CR	1		
	⑥	ボルト・ナット	SUS304	1s	M10	
	⑦	アンカー	SS400	1s	防錆塗装	
	⑧	水抜き用ソケット	SUS304	2	20A	
	⑨	耐火材	高温断熱ウール	1		
	⑩	保護カバー	SS400	1	防錆塗装	
	⑪	中蓋把手	SUS304	1s		
	⑫	保護キャップ	EPDM	6	No.H	



a 部拡大図



b 部拡大図

※重量区分は、左から蓋1枚重量/製品合計重量を表しています。

型 式	D × D'	A × A'	B × B'	C × C'	蓋枚数	重量kg
SF-100CMP-6F	1000 × 1000	1214 × 1288	393 × 1256	1196 × 1270	3	51 278
SF-60 × 120CMP-6F	1200 × 600	1414 × 888	460 × 856	1396 × 870	3	40 223

品名 縞鋼板製マシンハッチ	種別 3重蓋式 防水防臭型 ステンレス製目地 耐火材中蓋付	型式 SF-CMP-6F型
承認 	審査 	作成 F.FUJINO
	縮尺 	作成日 2021.06.18
		区分 図番 A801-164