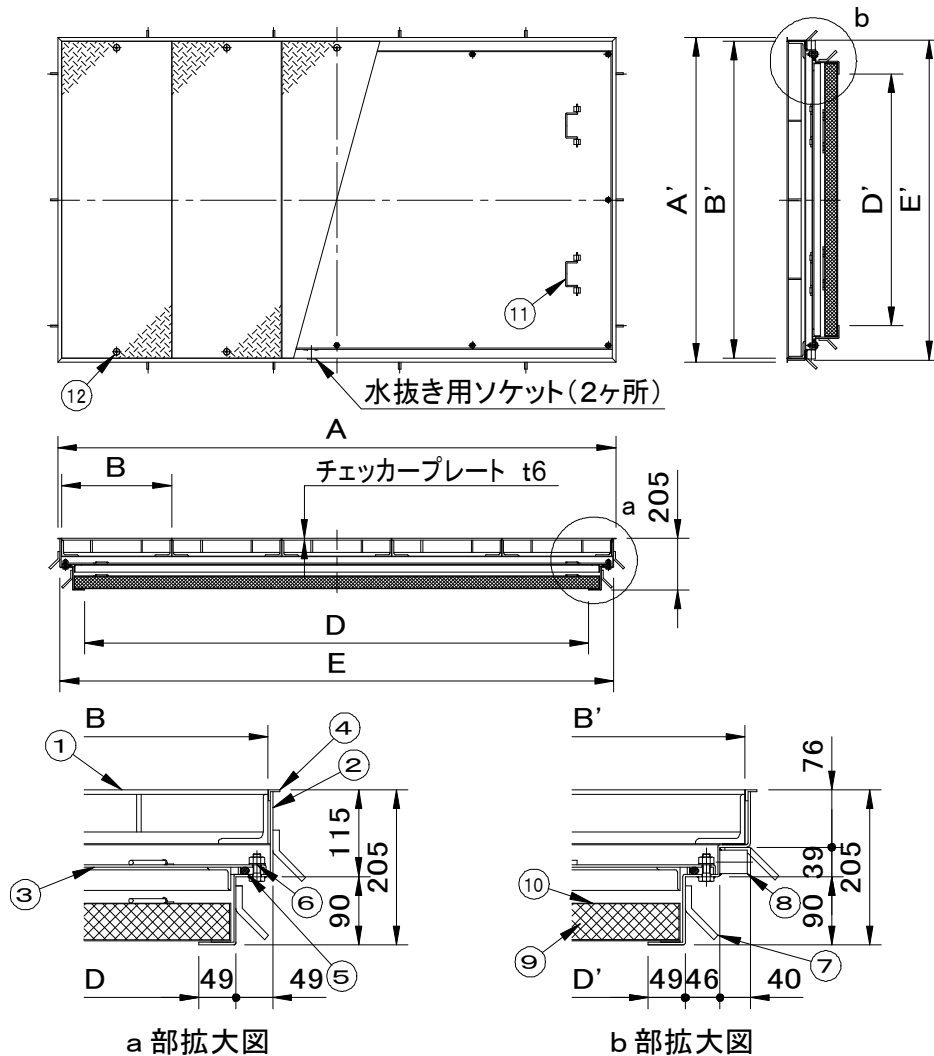


	件名					
	品番	部 品 名	材 質	数量	備 考	
適用荷重 T-6	①	蓋	SS400	5	防錆塗装	
水抜き用ソケット(20A)付	②	受枠	SEHC	1	防錆塗装	
	③	中蓋	SEHC	1	防錆塗装	
	④	目地	SUS304	1s	ヘアライン仕上	
	⑤	パッキング	CR	1		
	⑥	ボルト・ナット	SUS304	1s	M10	
	⑦	アンカー	SS400	1s	防錆塗装	
	⑧	水抜き用ソケット	SUS304	2	20A	
	⑨	耐火材	高温断熱ウール	1		
	⑩	保護カバー	SS400	1	防錆塗装	
	⑪	中蓋把手	SUS304	1s		
	⑫	保護キャップ	EPDM	10	No.H	



※重量区分は、左から蓋1枚重量/製品合計重量を表しています。

型 式	D × D'	A × A'	B × B'	C × C'	蓋枚数	重量kg
SF-100×200CMP-6F	2000×1000	2214×1288	435×1256	2196×1270	5	54 482

品名 縞鋼板製マシンハッチ	種別 3重蓋式 防水防臭型 ステンレス製目地 耐火材中蓋付	型式 <b>SF-CMP-6F型</b>
承認 	審査 	作成 F.FUJINO
縮尺 	作成日 2021.06.18	区分 図番 A801-166