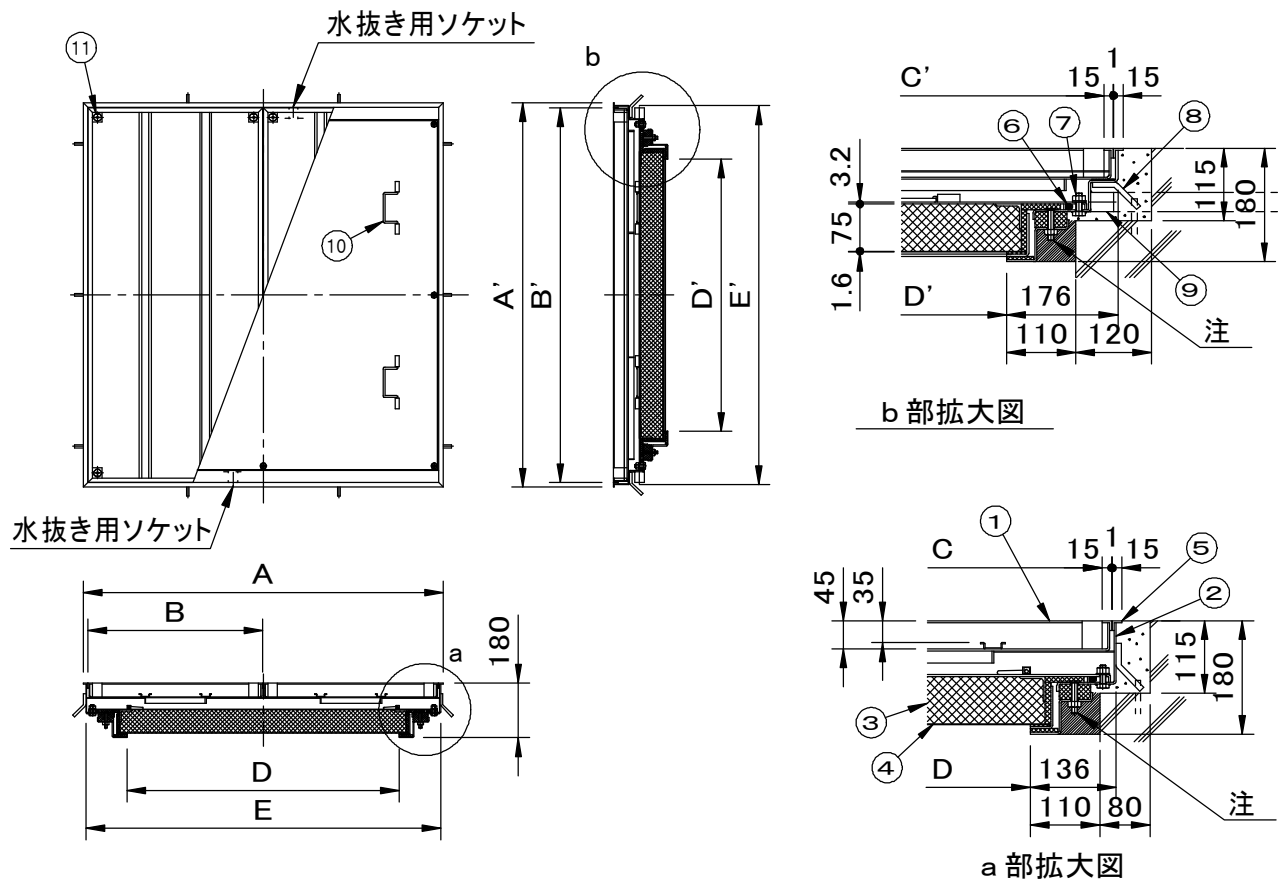


	件名					
	品番	部 品 名	材 質	数 量	備 考	
適用荷重 歩行用	①	蓋	SEHC	2	防錆塗装	
水抜き用ソケット(20A)付	②	受枠	SEHC	1	防錆塗装	
貼代 35	③	耐火材中蓋	高温断熱ウール	1		
	④	保護カバー	SEHC	1	防錆塗装	
2時間耐火構造(床材)と同等の性能試験を実施しており、「一般財団法人 日本建築総合試験所」発行の耐火性能試験成績書をご用意しております。	⑤	目地	SUS304	1s	ヘアライン仕上	
	⑥	パッキング	CR	1		
	⑦	ボルト・ナット	SUS304	1s	M10	
	⑧	アンカー	SS400	1s	防錆塗装	
	⑨	水抜き用ソケット	SUS304	2	20A	
	⑩	中蓋把手	SUS304	1s		
	⑪	保護キャップ	EPDM	8	No.H	



注:ボルトが露出しない様にモルタル不燃材等で埋めて下さい。

※重量区分は、左から蓋1枚重量/製品合計重量/蓋充填時(1枚)重量(概算)を表しています。

型 式	D×D'	A×A'	B×B'	C×C'	E×E'	蓋枚数	重量kg
SF-70BMP-1F2N	700×700	990×1070	478×1038	448×1008	972×1052	2	22   139   70
SF-90BMP-1F2N	900×900	1190×1270	578×1238	548×1208	1172×1252	2	30   185   98

品名 化粧用マシンハッチ (モルタル用)	種別 2重蓋式 防水防臭型 ステンレス製目地 耐火材中蓋付	型式 SF-BMP-1F2N型
承認	審査	作成 H.YAMADA
	縮尺	作成日 2022.05.16
		区分
		図番 A801-217