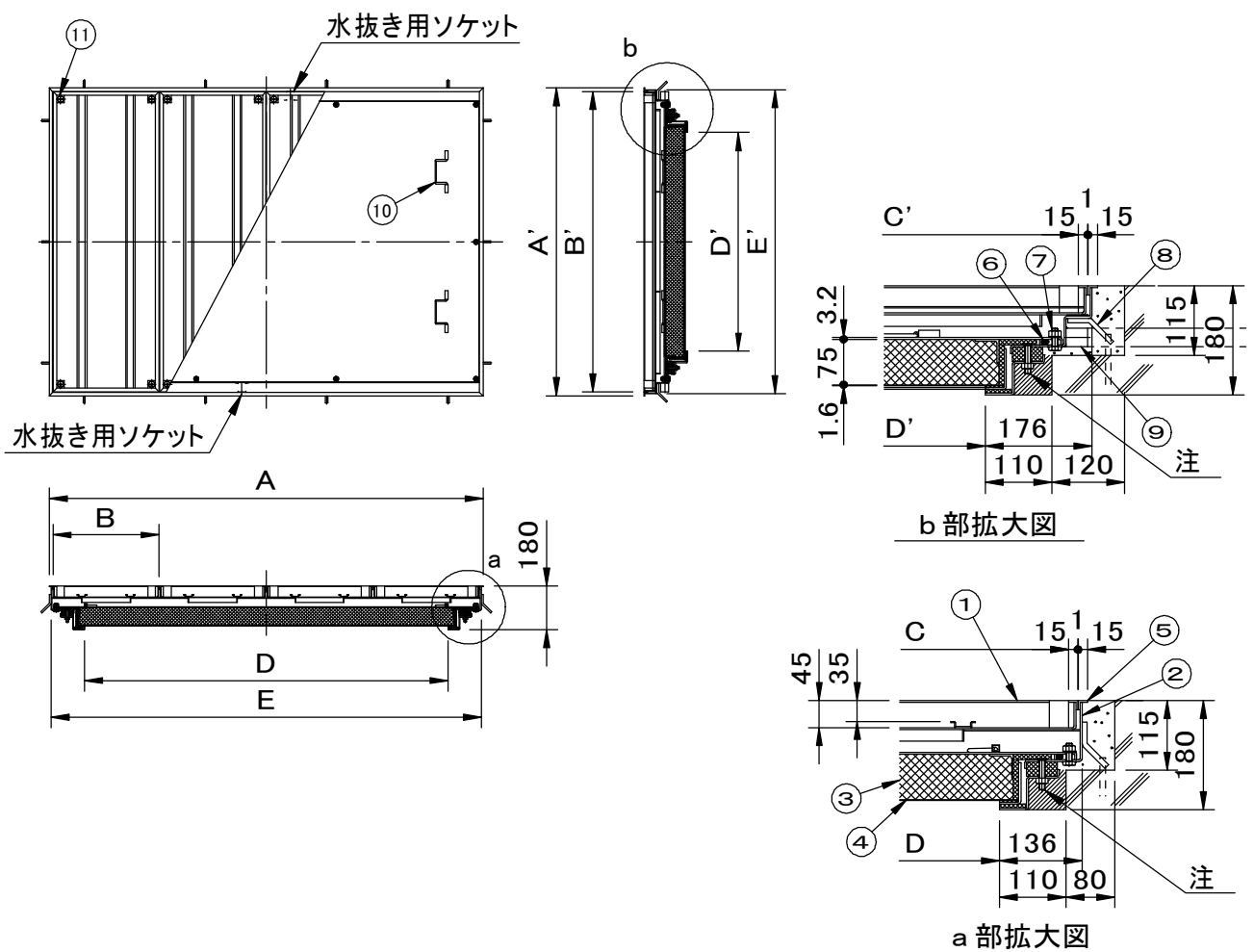


	件名				
	品番	部 品 名	材 質	数 量	備 考
適用荷重 歩行用	①	蓋	SEHC	4	防錆塗装
水抜き用ソケット(20A)付	②	受枠	SEHC	1	防錆塗装
貼代 35	③	耐火材中蓋	高温断熱ウール	1	
	④	保護カバー	SEHC	1	防錆塗装
2時間耐火構造(床材)と同等の性能試験を実施しており、「一般財団法人 日本建築総合試験所」発行の耐火性能試験成績書をご用意しております。	⑤	目地	SUS304	1s	ヘアライン仕上
	⑥	パッキング	CR	1	
	⑦	ボルト・ナット	SUS304	1s	M10
	⑧	アンカー	SS400	1s	防錆塗装
	⑨	水抜き用ソケット	SUS304	2	20A
	⑩	中蓋把手	SUS304	1s	
	⑪	保護キャップ	EPDM	16	No.H



注:ボルトが露出しない様にモルタル不燃材等で埋めて下さい。

※重量区分は、左から蓋1枚重量/製品合計重量/蓋充填時(1枚)重量(概算)を表しています。

型 式	D × D'	A × A'	B × B'	C × C'	E × E'	蓋枚数	重量kg
SF-90×150BMP-1F2N	1500×900	1790×1270	438×1238	408×1208	1772×1252	4	25 274 77

品名 化粧用マシンハッチ (モルタル用)	種別 2重蓋式 防水防臭型 ステンレス製目地 耐火材中蓋付	型式 SF-BMP-1F2N型
承認	審査	作成 A.TATARA
	縮尺	作成日 2022.05.16
		区分
		図番 A801-219