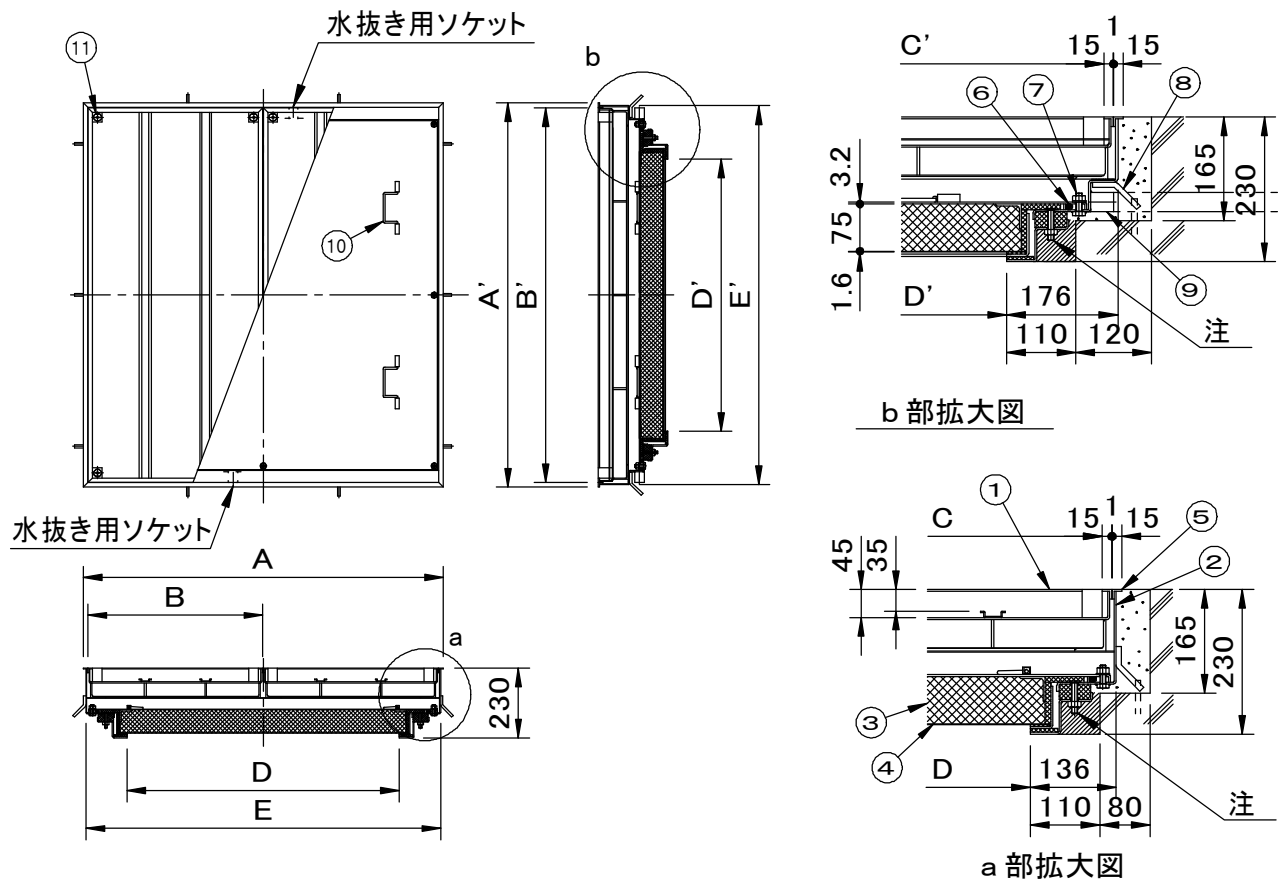


	件名					
	品番	部 品 名	材 質	数 量	備 考	
適用荷重 T-2	①	蓋	SEHC	2	防錆塗装	
水抜き用ソケット(20A)付	②	受枠	SEHC	1	防錆塗装	
貼代 35	③	耐火材中蓋	高温断熱ウール	1		
	④	保護カバー	SEHC	1	防錆塗装	
2時間耐火構造(床材)と同等の性能試験を実施しており、「一般財団法人 日本建築総合試験所」発行の耐火性能試験成績書をご用意しております。	⑤	目地	SUS304	1s	ヘアライン仕上	
	⑥	パッキング	CR	1		
	⑦	ボルト・ナット	SUS304	1s	M10	
	⑧	アンカー	SS400	1s	防錆塗装	
	⑨	水抜き用ソケット	SUS304	2	20A	
	⑩	中蓋把手	SUS304	1s		
	⑪	保護キャップ	EPDM	8	No.H	



注:ボルトが露出しない様にモルタル
不燃材等で埋めて下さい。

※重量区分は、左から蓋1枚重量/製品合計重量/蓋充填時(1枚)重量(概算)を表しています。

型 式	D × D'	A × A'	B × B'	C × C'	E × E'	蓋枚数	重量kg
SF-70BMP-2F2N	700 × 700	990 × 1070	478 × 1038	448 × 1008	972 × 1052	2	35 171 83
SF-90BMP-2F2N	900 × 900	1190 × 1270	578 × 1238	548 × 1208	1172 × 1252	2	46 222 114

品名 化粧用マシンハッチ (モルタル用)		種別 2重蓋式 防水防臭型 ステンレス製目地 耐火材中蓋付			型式 SF-BMP-2F2N型		
承認	審査	作成 A.TATARA	縮尺	作成日 2022.05.16	区分	図番 A801-221	