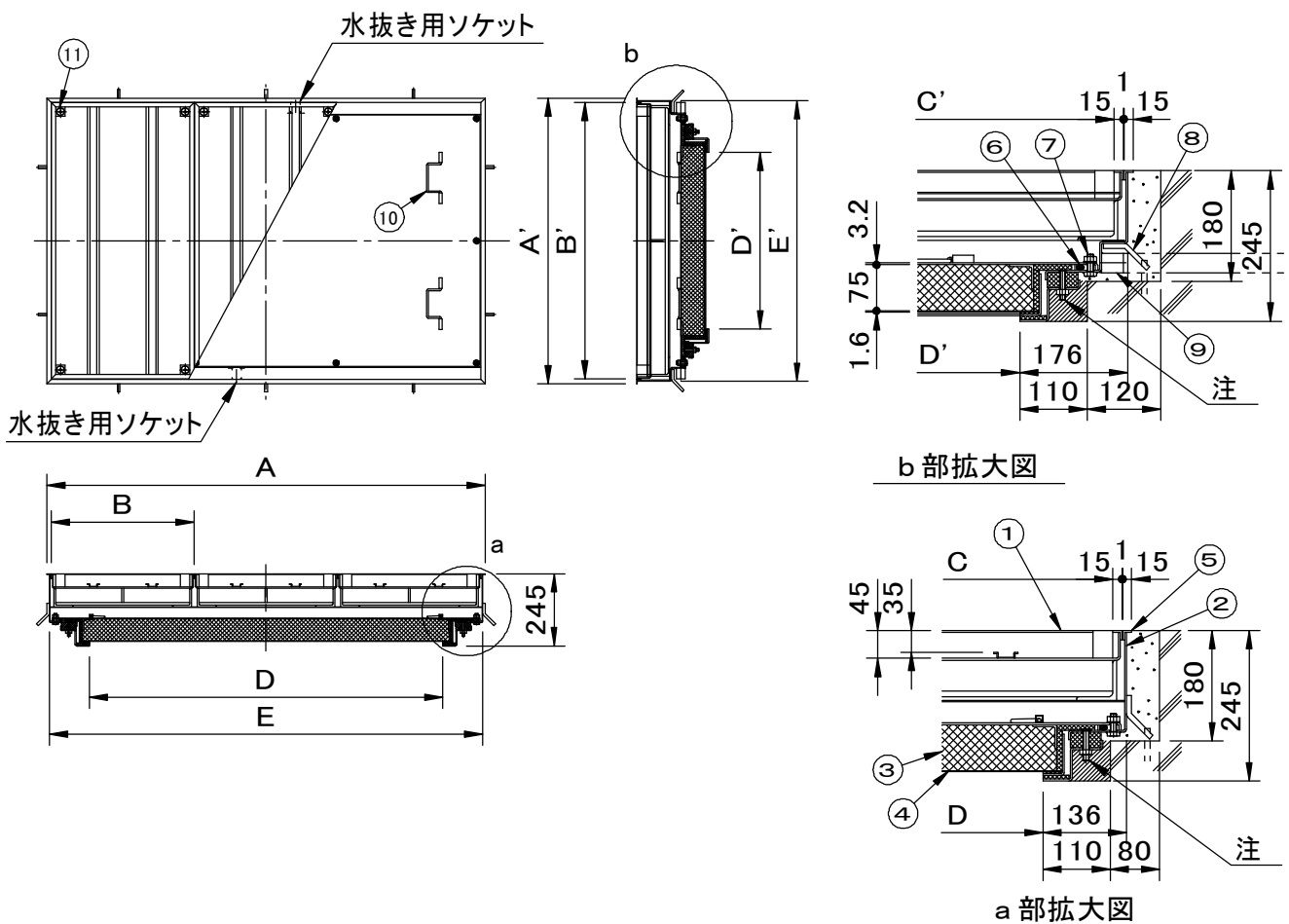


	件名					
	品番	部 品 名	材 質	数 量	備 考	
適用荷重 T-6	①	蓋	SEHC	3	防錆塗装	
水抜き用ソケット(20A)付	②	受枠	SEHC	1	防錆塗装	
貼代 35	③	耐火材中蓋	高温断熱ウール	1		
	④	保護カバー	SEHC	1	防錆塗装	
2時間耐火構造(床材)と同等の性能試験を実施しており、「一般財団法人 日本建築総合試験所」発行の耐火性能試験成績書をご用意しております。	⑤	目地	SUS304	1s	ヘアライン仕上	
	⑥	パッキング	CR	1		
	⑦	ボルト・ナット	SUS304	1s	M10	
	⑧	アンカー	SS400	1s	防錆塗装	
	⑨	水抜き用ソケット	SUS304	2	20A	
	⑩	中蓋把手	SUS304	1s		
	⑪	保護キャップ	EPDM	12	No.H	



注:ボルトが露出しない様にモルタル
不燃材等で埋めて下さい。

※重量区分は、左から蓋 1 枚重量／製品合計重量／蓋充填時（1枚）重量（概算）を表しています。

型 式	D × D'	A × A'	B × B'	C × C'	E × E'	蓋枚数	重量kg		
SF-100BMP-6F2N	1000 × 1000	1290 × 1370	418 × 1338	388 × 1308	1272 × 1352	3	54	312	107
SF-60 × 120BMP-6F2N	1200 × 600	1490 × 970	485 × 938	455 × 908	1472 × 952	3	43	259	87

品名 化粧用マシンハッチ (モルタル用)	種別 2重蓋式 防水防臭型 ステンレス製目地 耐火材中蓋付	型式 SF-BMP-6F2N型
承認	審査	作成 A.TATARA
縮尺	作成日 2022.05.18	区分
		図番 A801-226