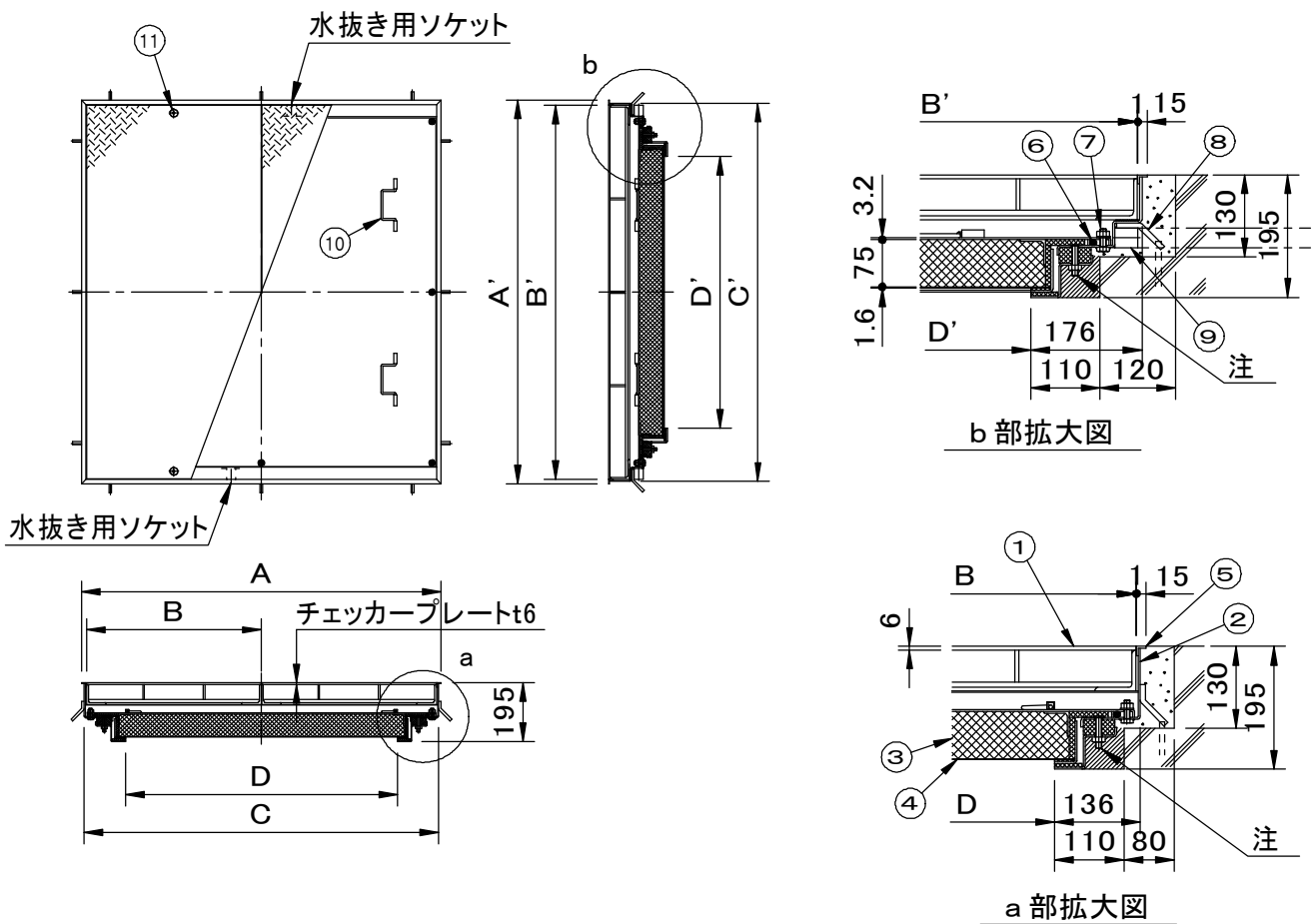


	件名				
	品番	部 品 名	材 質	数 量	備 考
適用荷重 T-6	①	蓋	SS400	2	防錆塗装
水抜き用ソケット(20A)付	②	受枠	SEHC	1	防錆塗装
	③	耐火材中蓋	高温断熱ウール	1	
2時間耐火構造(床材)と同等の性能試験を実施しており、「一般財団法人 日本建築総合試験所」発行の耐火性能試験成績書をご用意しております。	④	保護カバー	SEHC	1	防錆塗装
	⑤	目地	SUS304	1s	ヘアライン仕上
	⑥	パッキング	CR	1	
	⑦	ボルト・ナット	SUS304	1s	M10
	⑧	アンカー	SS400	1s	防錆塗装
	⑨	水抜き用ソケット	SUS304	2	20A
	⑩	中蓋把手	SUS304	1s	
	⑪	保護キャップ	EPDM	4	No.H



※重量区分は、左から蓋1枚重量/製品合計重量を表しています。

型 式	D × D'	A × A'	B × B'	C × C'	蓋枚数	重量kg
SF-70CMP-6F2N	700 × 700	990 × 1070	478 × 1038	972 × 1052	2	49 198
SF-90CMP-6F2N	900 × 900	1190 × 1270	578 × 1238	1172 × 1252	2	64 261

品名 縞鋼板製マシンハッチ	種別 2重蓋式 防水防臭型 ステンレス製目地 耐火材中蓋付	型式 SF-CMP-6F2N型
承認 	審査 	作成 A.TATARA
	縮尺 	作成日 2022.05.23
		区分 図番 A801-237