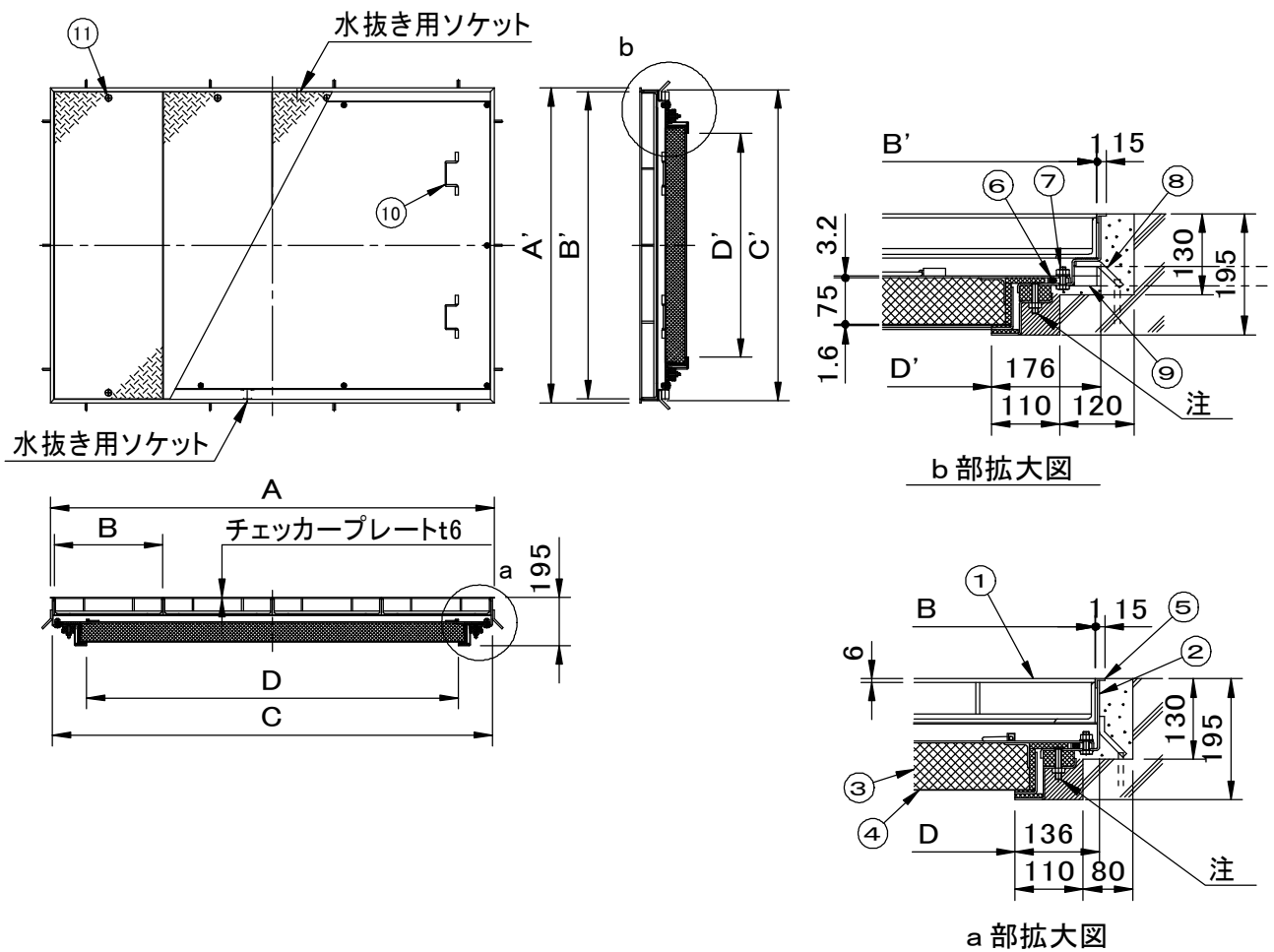


	件名					
	品番	部 品 名	材 質	数量	備 考	
適用荷重 T-6	①	蓋	SS400	4	防錆塗装	
水抜き用ソケット(20A)付	②	受枠	SEHC	1	防錆塗装	
	③	耐火材中蓋	高温断熱ウール	1		
2時間耐火構造(床材)と同等の性能試験を実施しており、「一般財団法人 日本建築総合試験所」発行の耐火性能試験成績書をご用意しております。	④	保護カバー	SEHC	1	防錆塗装	
	⑤	目地	SUS304	1s	ヘアライン仕上	
	⑥	パッキング	CR	1		
	⑦	ボルト・ナット	SUS304	1s	M10	
	⑧	アンカー	SS400	1s	防錆塗装	
	⑨	水抜き用ソケット	SUS304	2	20A	
	⑩	中蓋把手	SUS304	1s		
	⑪	保護キャップ	EPDM	8	No.H	



注:ボルトが露出しない様にモルタル不燃材等で埋めて下さい。

※重量区分は、左から蓋1枚重量/製品合計重量を表しています。

型 式	D × D'	A × A'	B × B'	C × C'	蓋枚数	重量kg
SF-90 × 150CMP-6F2N	1500 × 900	1790 × 1270	438 × 1238	1772 × 1252	4	53 398

品名 縞鋼板製マシンハッチ	種別 2重蓋式 防水防臭型 ステンレス製目地 耐火材中蓋付	型式 SF-CMP-6F2N型
承認 	審査 	作成 A.TATARA
	縮尺 	作成日 2022.05.23
		区分 A801-239
		図番 A801-239