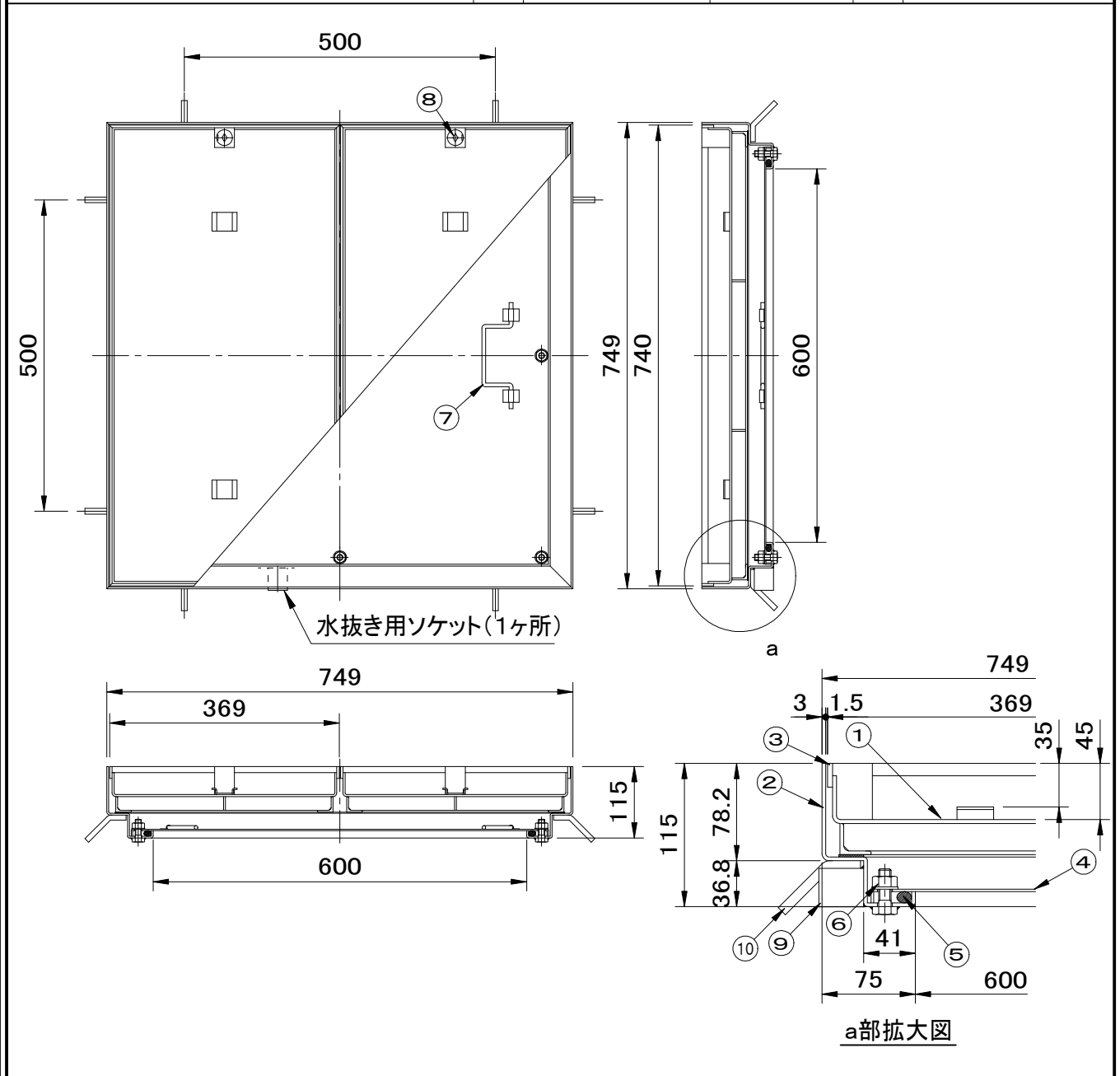


	件名				
	品番	部 品 名	材 質	数 量	備 考
適用荷重 T-2	①	蓋	SS400	2	防錆塗装
水抜き用ソケット(20A)付	②	受枠	SUS304	1	
貼代 35	③	目地	SUS304	1s	ヘアライン仕上FB4×20
	④	中蓋	SUS304	1	
〈参考重量〉	⑤	パッキング	CR	1	
蓋:14kg/枚(充填時40kg/枚)	⑥	ボルト・ナット	SUS304	8	M10
中蓋重量:8kg	⑦	中蓋把手	SUS304	2	
	⑧	保護キャップ	EPDM	4	No.H
	⑨	水抜き用ソケット	SUS304	1	20A
	⑩	アンカー	SUS304	8	



品名 化粧用マシンハッチ (モルタル用)		種別 2重蓋式・防水防臭型 ステンレス製目地		型式 SF-60BMPS-2型	
承認	審査	作成 S.UEDA	縮尺	作成日 26. 2.27	区分 図番 A805-019