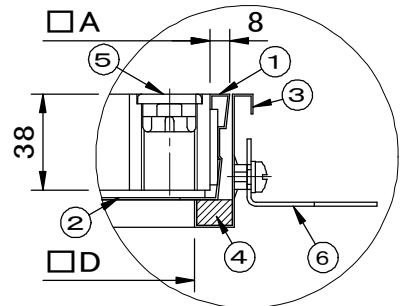
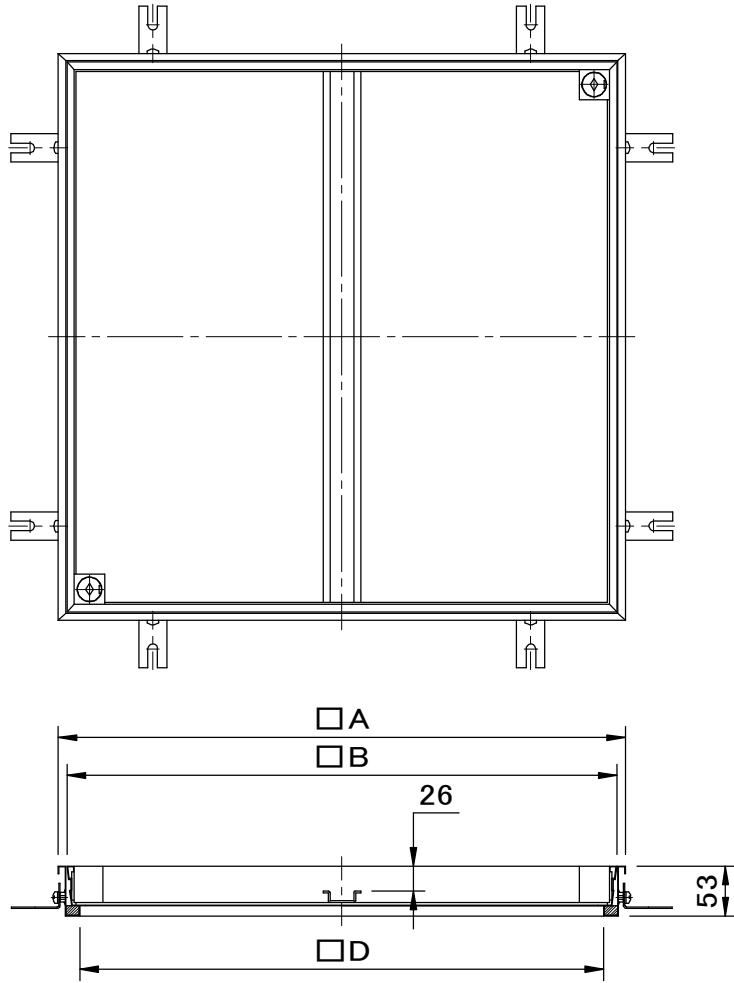


	件名				
	品番	部 品 名	材 質	数 量	備 考
適用荷重 歩行用	①	蓋	SUS304	1	
貼代 26	②	蓋底板	SUS430	1	
	③	受枠	SUS304	1	
	④	パッキング	CR	1	
	⑤	保護キャップ	EPDM	1s	No.H
	⑥	アンカー	SPCC	1s	



把手部拡大図

型 式	□D	□A	□B	□C	H	把手
SF-30FCT	254	300	282	266	53	2
SF-35FCT	304	350	332	316	53	2
SF-40FCT	354	400	382	366	53	2
SF-45FCT	404	450	432	416	53	2
SF-50FCT	454	500	482	466	53	2
SF-60FCT	554	600	582	566	53	2
SF-70FCT	654	700	682	666	53	4
SF-75FCT	704	750	732	716	53	4

品名 フロアハッチ (磁器タイル・モルタル用)	種別 ステンレス製	型式 SF-FCT型
承認 	審査 	作成 M.KITAJIRI
	縮尺 	作成日 2023.05.12
		区分 図番 A824-001