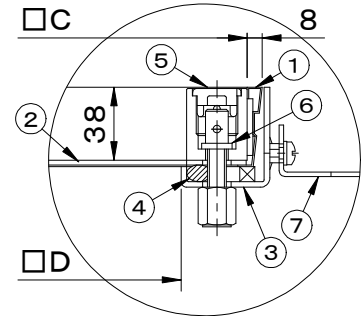
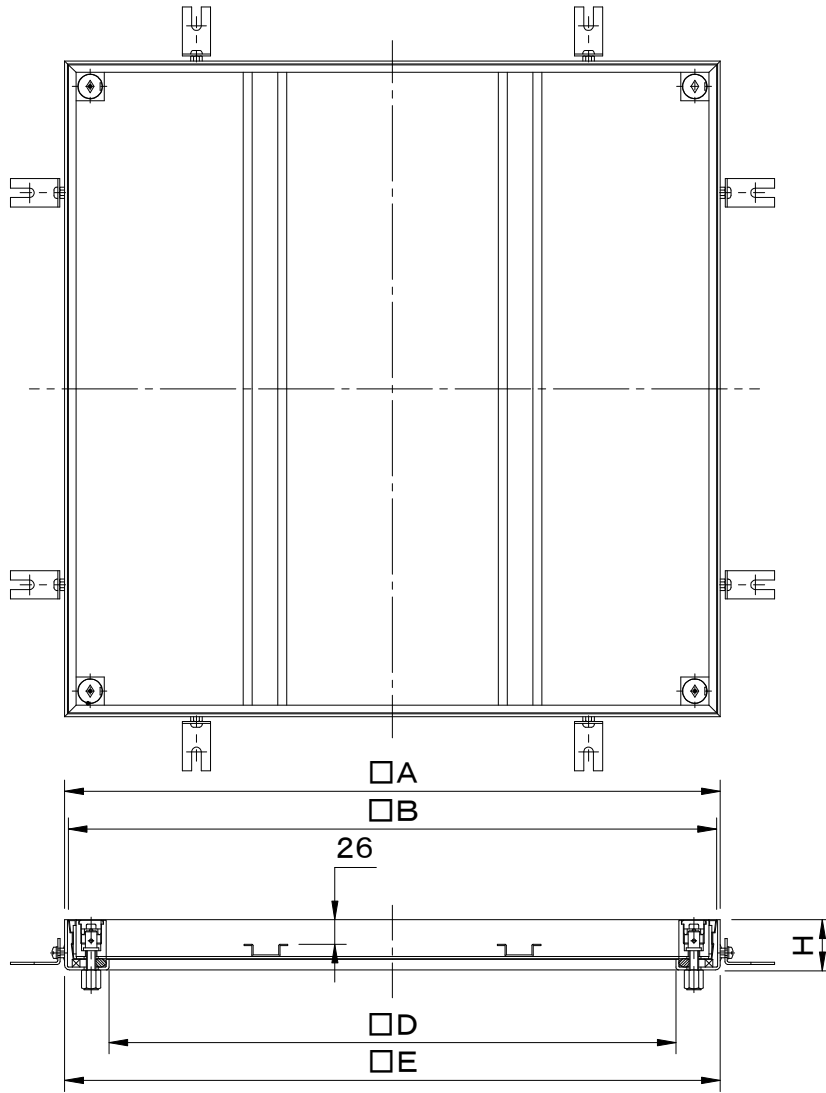


	件名				
	品番	部 品 名	材 質	数量	備 考
適用荷重 歩行用	①	蓋	SUS304	1	
施錠装置付	②	蓋底板	SUS430	1	
貼代 26	③	受枠	SUS304	1	
	④	パッキング	CR	1	
	⑤	保護キャップ	EPDM	1s	No.H
	⑥	施錠装置	C3604B	1s	ニッケルクロムめっき
	⑦	アンカー	SPCC	1s	



施錠部拡大図

型 式	□D	□A	□B	□C	□E	H	把手
SF-30FHWK	300	394	386	370	394	53	4
SF-35FHWK	350	444	436	420	444	53	4
SF-40FHWK	400	494	486	470	494	53	4
SF-45FHWK	450	544	536	520	544	53	4
SF-50FHWK	500	594	586	570	594	53	4
SF-60FHWK	600	694	686	670	694	53	4
SF-70FHWK	700	794	786	770	794	53	4
SF-75FHWK	750	844	836	820	844	53	4

品名 フロアハッチ (磁器タイル・モルタル用)	種別 ボルト固定式 防水防臭型	型式 <b>SF-FHWK型</b>
承認 	審査 	作成 S.UEDA
	縮尺 	作成日 24. 2.17
		区分 図番 A824-006