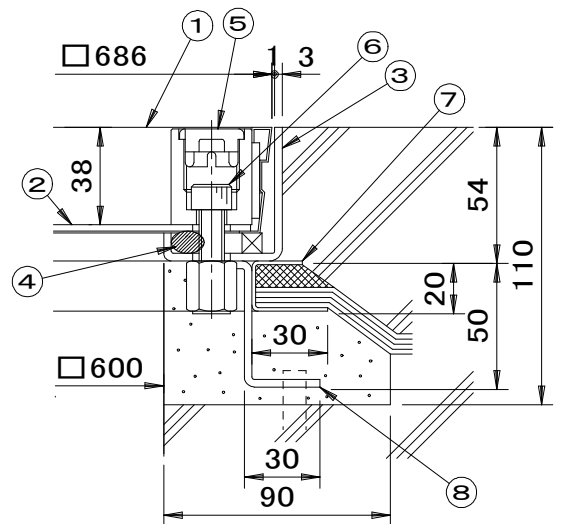
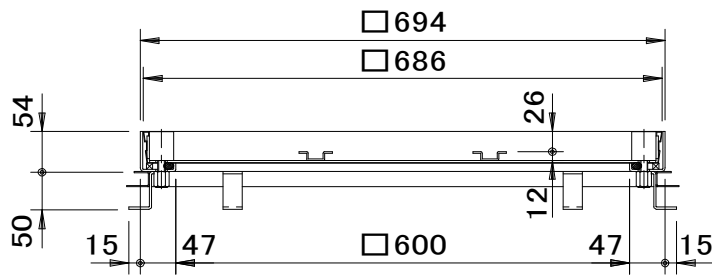
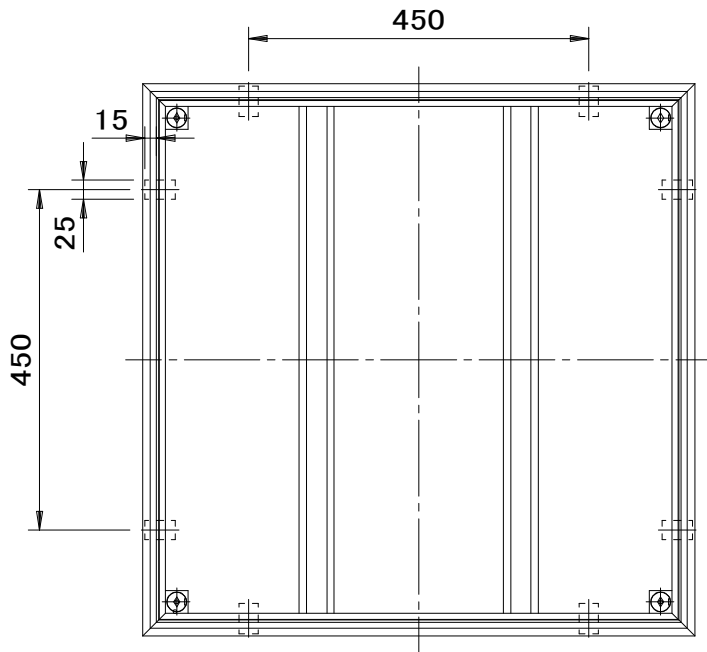


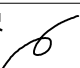


適用荷重 歩行用 貼代 26	件名				
	品番	部 品 名	材 質	数量	備 考
	①	蓋	SUS304	1	
	②	蓋底板	SUS430	1	
	③	受枠	SUS304	1	
	④	パッキング	CR	1	
	⑤	保護キャップ	EPDM	4	No.H
	⑥	締付ボルト	SUS304	4	M10×35
	⑦	防水層止め	SUS304	1	
	⑧	アンカー	SUS304	8	



締付ボルト部拡大図

品名 フロアハッチ (磁器タイル・モルタル用)	種別 ボルト固定式 防水防臭型 アスファルト防水用	型式 SF-60FHWA型
承認 	審査 	作成 H.YAMADA
縮尺 	作成日 2019.02.08	区分 図番 A824-009