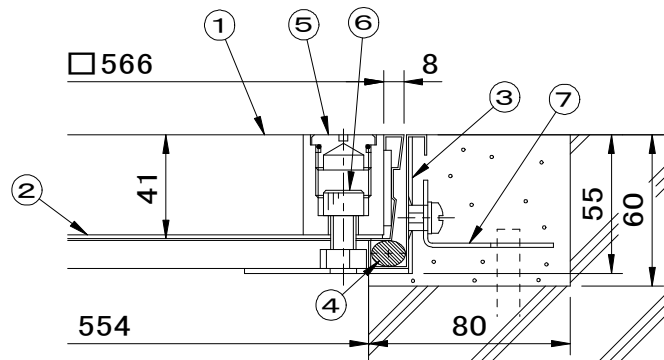
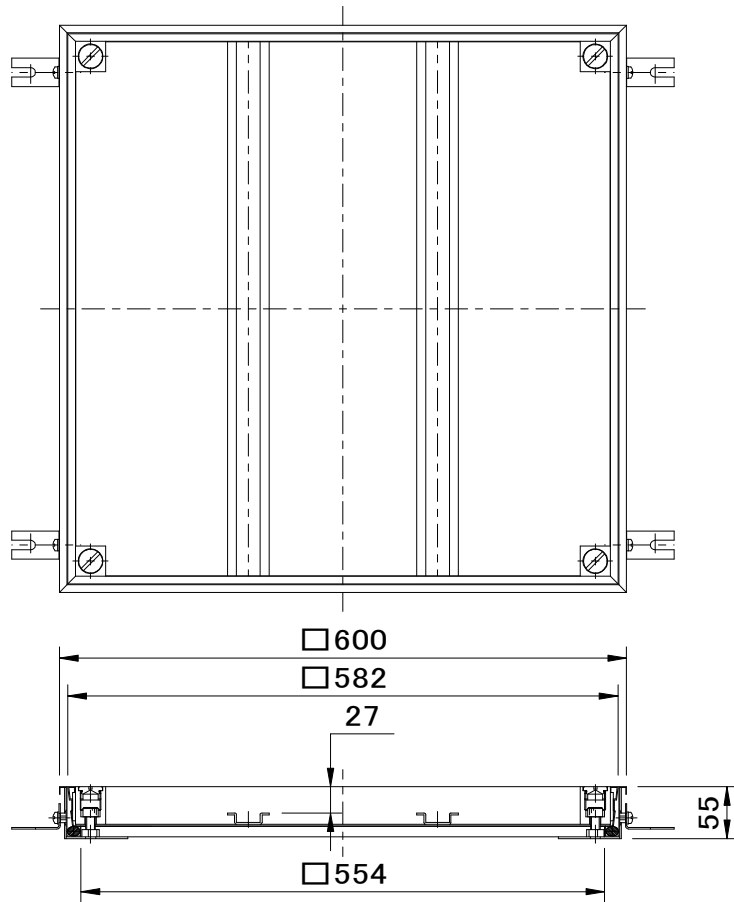


	件名				
	品番	部 品 名	材 質	数 量	備 考
適用荷重 歩行用	①	蓋	SUS304	1	
貼代 27	②	蓋底板	SUS430	1	
	③	受枠	SUS304	1	
	④	パッキング	CR	1	
	⑤	保護キャップ	SUS304	4	No.A(Oリング付)
	⑥	締付ボルト	SUS304	4	M10×20
	⑦	アンカー	SPCC	4	



締付ボルト部拡大図

品名	フロアハッチ (磁器タイル・モルタル用)	種別	ボルト固定式 防水防臭型	型式	SF-60FCX型	
承認	①	審査	②	作成	縮尺	作成日
				H.YAMADA		2026.04.07
						区分
						図番
						A824-016