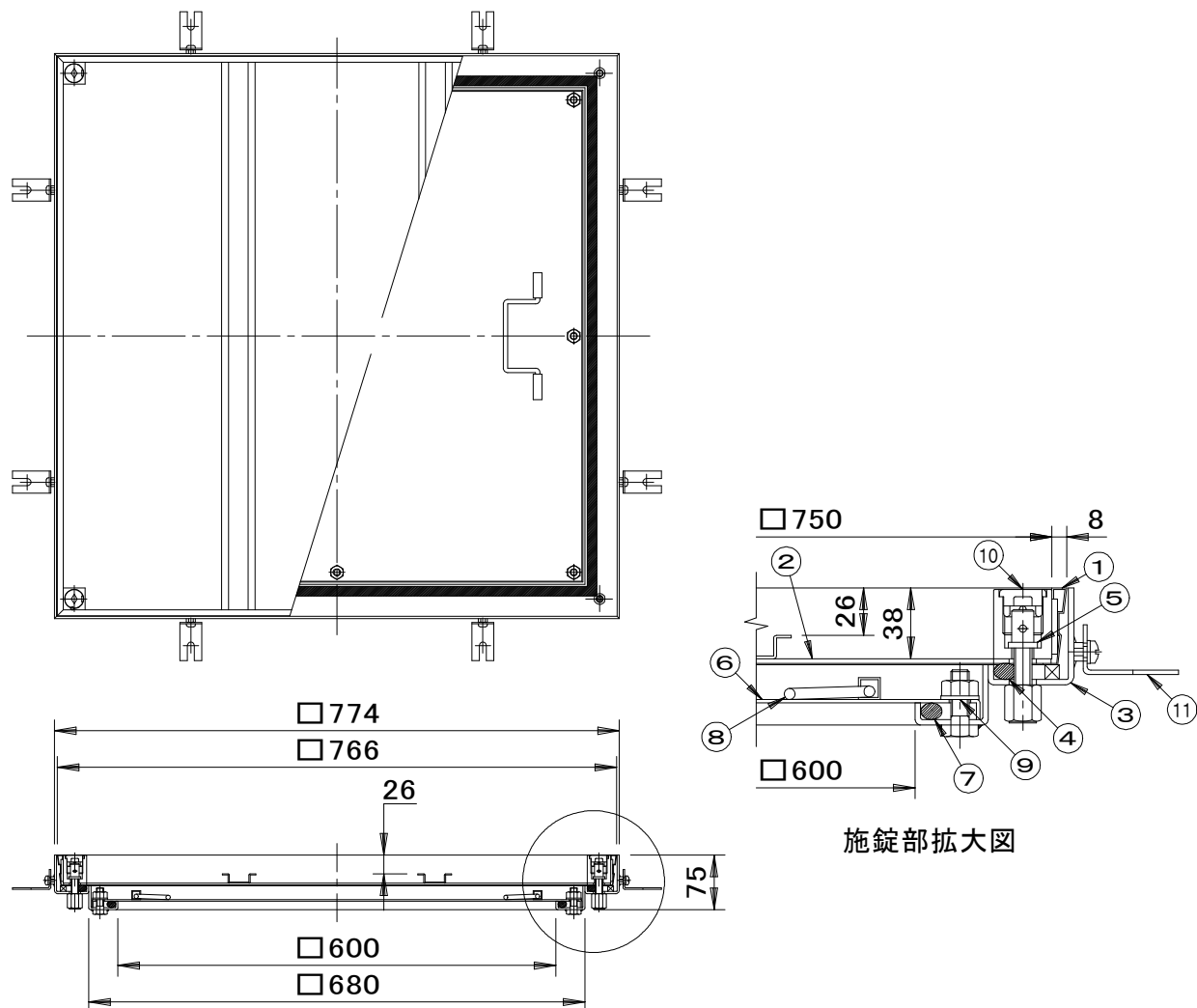


	件名				
	品番	部 品 名	材 質	数 量	備 考
適用荷重 歩行用(500kgf/m <sup>2</sup> )	①	蓋	SUS304	1	
施錠装置付	②	蓋底板	SUS430	1	
貼代 26	③	受枠	SUS304	1	
	④	パッキング	CR	1	
充填時蓋重量:55kg	⑤	施錠装置	C3604B	4	ニッケルクロムめっき
	⑥	中蓋	SUS304	1	
	⑦	中蓋パッキング	CR	1	
	⑧	中蓋把手	SUS304	2	
	⑨	ボルト・ナット	SUS304	8	M10
	⑩	保護キャップ	EPDM	4	No.H
	⑪	アンカー	SPCC	8	



品名 フロアハッチ (磁器タイル・モルタル用)	種別 ボルト固定式 二重防水防臭型	型式 <b>SF-60FHWWK型</b>
承認 	審査 	作成 K.KURUMATANI
縮尺 	作成日 27.11.30	区分 図番 A824-025