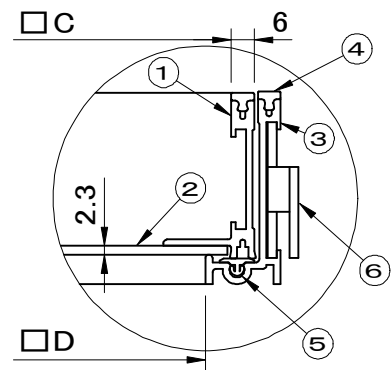
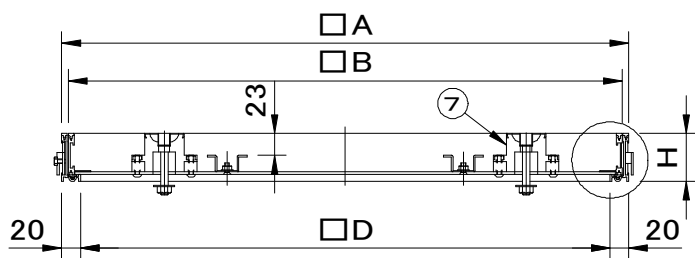
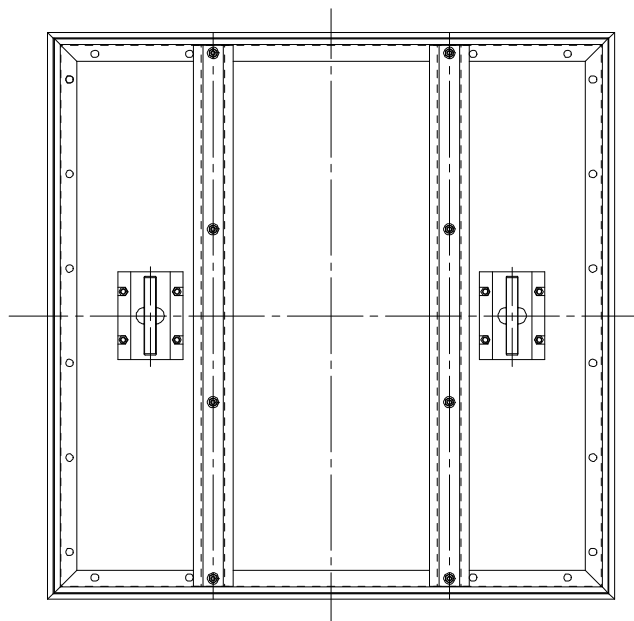


適用荷重 歩行用	件名					
	品番	部 品 名	材 質	数量	備 考	
貼代 23	①	蓋 枠	A6063S-T5	1	陽極酸化塗装複合皮膜A2種	
目地:ステンレス	②	蓋 底板	SGHC-Z27	1	溶融亜鉛めっき鋼板	
フレーム:アルミニウム合金	③	受 枠	A6063S-T5	1	陽極酸化塗装複合皮膜A2種	
	④	目 地	SUS304	1s		
	⑤	パッキング	軟質塩化ビニル	1		
	⑥	アンカー	SPCC	1s	電気亜鉛めっき	
	⑦	把手	ABS樹脂	1s	SUS304プレート貼り	



拡大図

型 式	□D	□A	□B	□C	H	把手
SF-30SMF	260	300	286	274	51	1
SF-45SMF	410	450	436	424	51	2
SF-60SMF	560	600	586	574	51	2

品名 フロアハッチ(モルタル用)	種別	型式 SF-SMF型
承認 	審査 	作成 K.UEDA
縮尺 	作成日 26. 1.20	区分 図番 A824-043