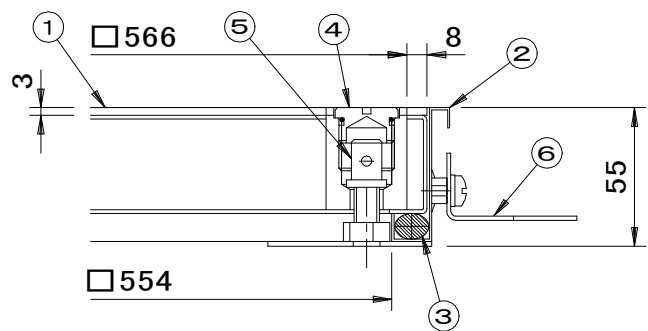
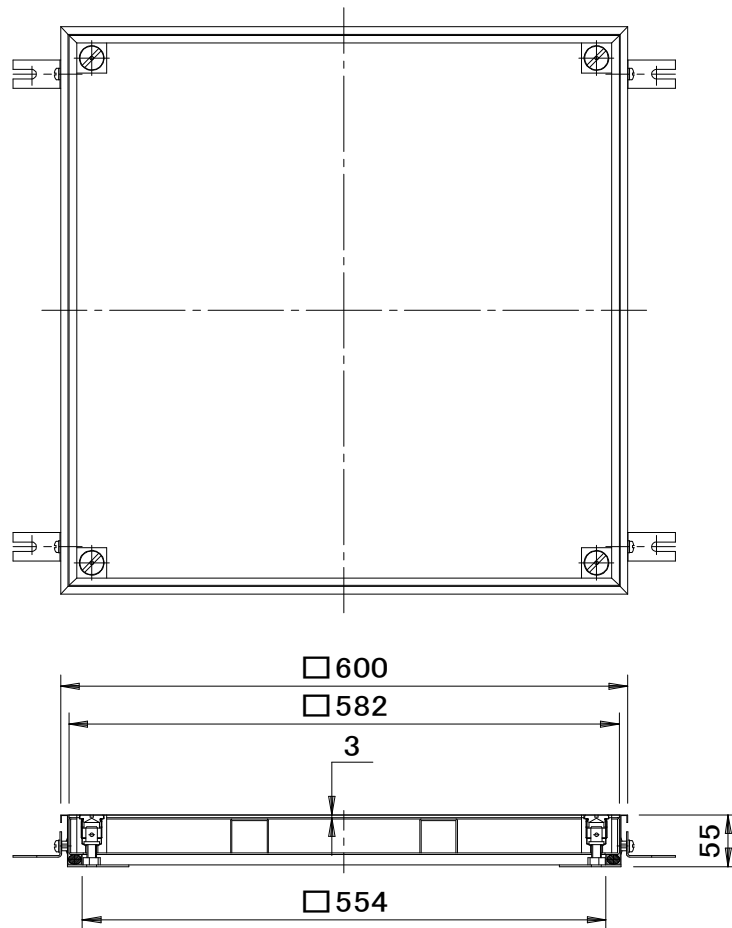


	件名				
	品番	部 品 名	材 質	数 量	備 考
適用荷重 歩行用	①	蓋	SUS304	1	
施錠装置付	②	受枠	SUS304	1	
貼代 3	③	パッキング	CR	1	
	④	保護キャップ	SUS304	4	No.A(Oリング付)
	⑤	施錠装置	C3604B	4	ニッケルクロムめっき
	⑥	アンカー	SPCC	4	



締付ボルト部拡大図

品名 フロアハッチ (プラスタイル用)		種別 ボルト固定式 防水防臭型		型式 SF-60FPXK型	
承認	審査	作成 H.YAMADA	縮尺 	作成日 30. 8. 6	区分 図番 A824-052