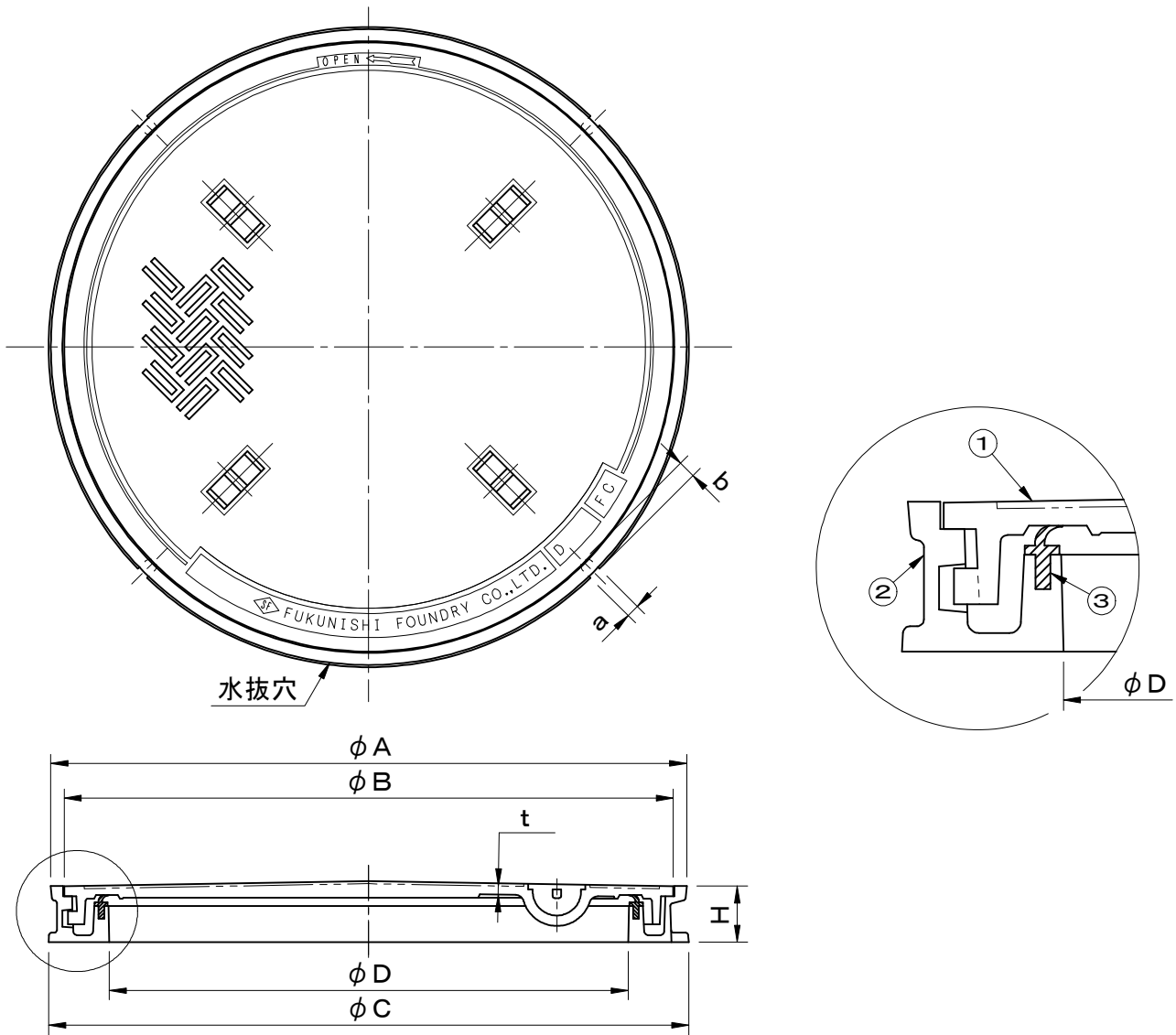


	件名					
破壊荷重 60kN(≒6,120kgf)以上	品番	部 品 名	材 質	数量	備 考	
水抜穴付	①	蓋	FC200	1	防錆塗装	
	②	受枠	FC200	1	防錆塗装	
	③	パッキング	SBR/NR	1		



図面形状については代表形状としております

型式	φD	φA	φB	φC	t	H	把手	a	b
SF-45LR	450	563	537	590	7	55	2	15	28
SF-60LR	600	735	704	740	10	65	4	15	20
SF-90LR	900	1064	1020	1080	22	80	6	15	30

品名 マンホールカバー		種別 回転ロック方式 防水防臭型		型式 SF-LR型	
承認 ⑤	審査 ⑤	作成 M.KITAJIRI	縮尺 ⑥	作成日 2025.11.26	区分 図番 B701-002