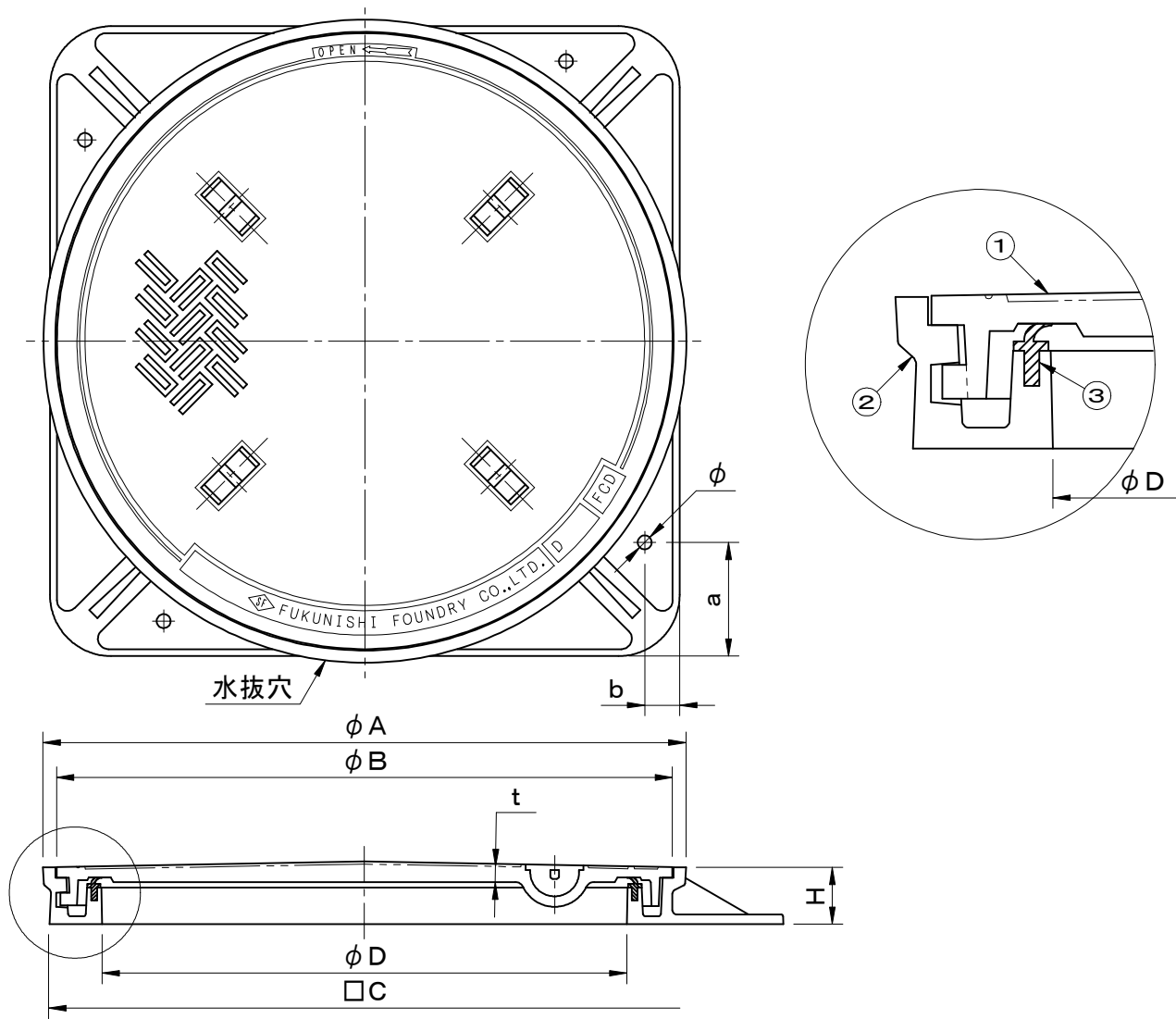


	件名					
破壊荷重 250kN(≒25,500kgf)以上	品番	部 品 名	材 質	数量	備 考	
水抜穴付	①	蓋	FCD500	1	防錆塗装	
	②	受枠	FC200	1	防錆塗装	
	③	パッキング	SBR/NR	1		



図面形状については代表形状としております

型式	φD	φA	φB	□C	t	H	把手	a	b	φ
SF- 30M	300	396	374	383	7	43	2	65	25	12
SF- 45M	450	563	537	557	11	55	2	95	35	15
SF- 60M	600	735	704	722	15	65	4	130	40	20
SF- 75M	750	895	855	888	17	80	4	130	50	20
SF- 80M	800	965	922	940	20	80	6	145	55	20
SF- 90M	900	1064	1020	1073	23	80	6	175	60	20
SF-100M	1000	1164	1113	1170	23	85	8	180	60	20
SF-120M	1200	1380	1322	1385	25	85	8	185	68	20

品名 マンホールカバー		種別 回転ロック方式 防水防臭型		型式 SF-M型	
承認 ⑤	審査 ⑤	作成 M.KITAJIRI	縮尺 ⑥	作成日 2025.11.26	区分 図番 B701-003