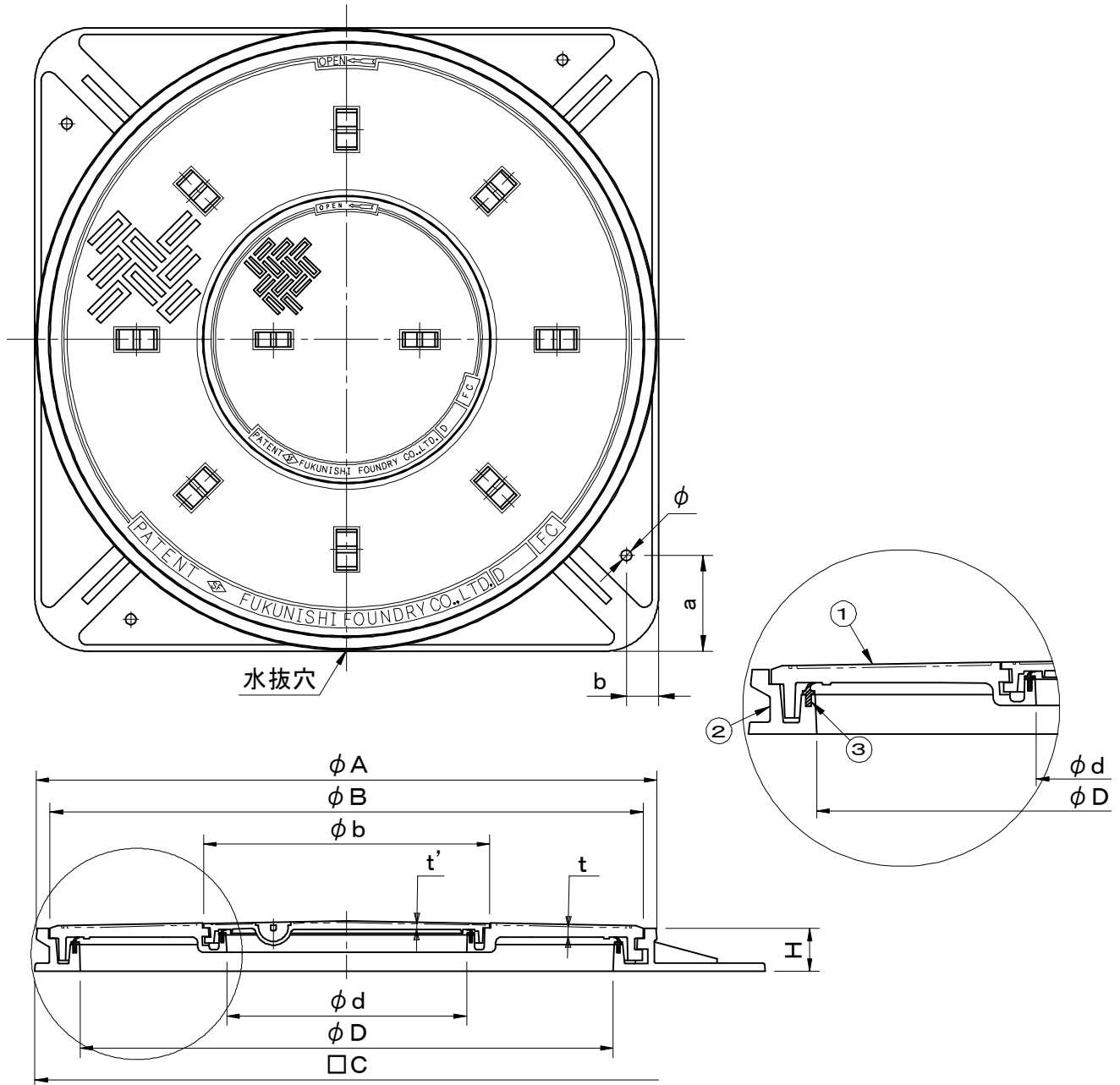


	件名					
破壊荷重 60kN(≒6,120kgf)以上	品番	部 品 名	材 質	数量	備 考	
親子蓋式	①	蓋	FC200	2	防錆塗装	
水抜穴付	②	受枠	FC200	1	防錆塗装	
	③	パッキング	SBR/NR	2		



図面形状については代表形状としております

型式	φD	φd	φA	φB	φb	□C	t	t'	H	把手	a	b	φ
SF-100×30PJ-1	1000	300	1164	1113	374	1170	22	6	85	8:2	180	60	20
SF-100×45PJ-1	1000	450	1164	1113	537	1170	22	7	85	8:2	180	60	20

品名 マンホールカバー		種別 回転ロック方式 防水防臭型			型式 SF-PJ-1型	
承認	審査	作成 K. YUNOU	縮尺	作成日 2019.08.19	区分	図番 B701-009