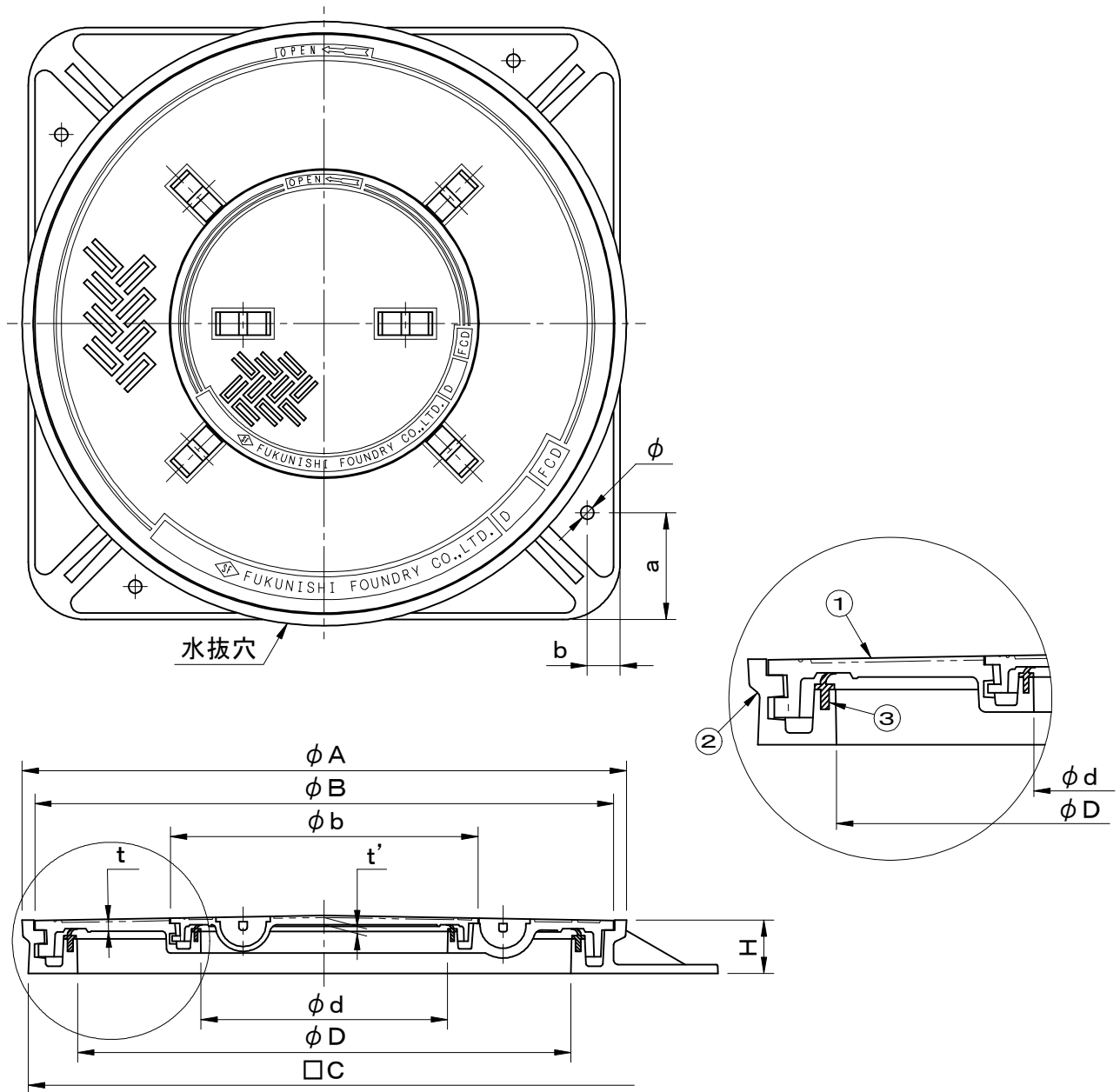


	件名					
破壊荷重 250kN(≒25,500kgf)以上	品番	部 品 名	材 質	数量	備 考	
親子蓋式	①	蓋	FCD500	2	防錆塗装	
水抜穴付	②	受枠	FC200	1	防錆塗装	
	③	パッキング	SBR/NR	2		



図面形状については代表形状としております

型式	φD	φd	φA	φB	φb	□C	t	t'	H	把手	a	b	φ
SF-60×30PJ-2	600	300	735	704	374	722	15	7	65	4:2	130	40	20
SF-75×30PJ-2	750	300	895	855	374	888	17	7	80	4:2	130	50	20

品名 マンホールカバー		種別 回転ロック方式 防水防臭型		型式 SF-PJ-2型	
承認 ⑤	審査 ⑤	作成 M.KITAJIRI	縮尺 ⑥	作成日 2025.11.26	区分 図番 B701-010