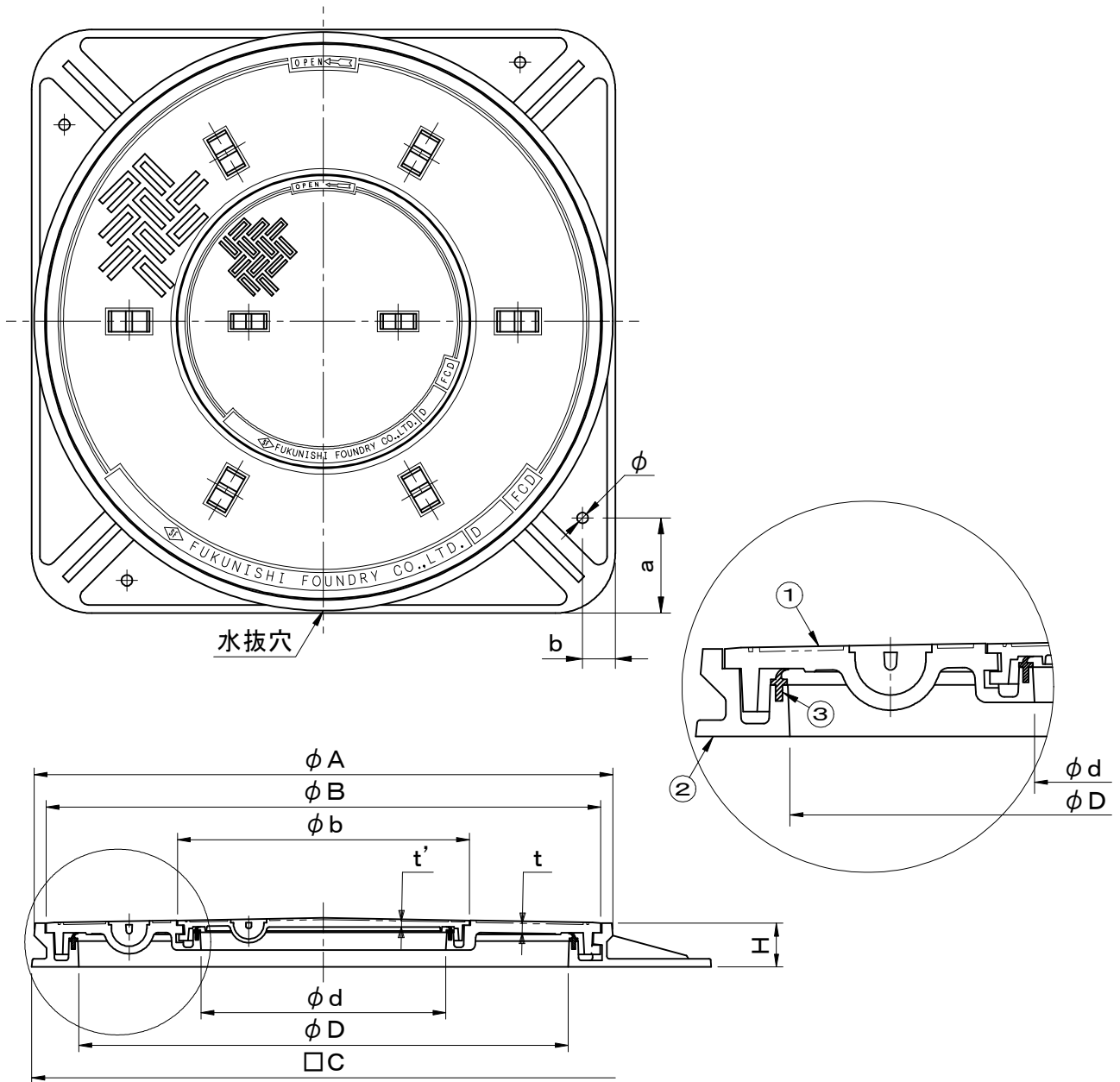


	件名					
破壊荷重 250kN(≒25,500kgf)以上	品番	部 品 名	材 質	数量	備 考	
親子蓋式	①	蓋	FCD500	2	防錆塗装	
水抜穴付	②	受枠	FC200	1	防錆塗装	
	③	パッキング	SBR/NR	2		



図面形状については代表形状としております

型式	φD	φd	φA	φB	φb	□C	t	t'	H	把手	a	b	φ
SF-80×30PJ-2	800	300	965	922	374	940	20	7	80	6:2	145	55	20
SF-80×45PJ-2	800	450	965	922	537	940	20	11	80	6:2	145	55	20
SF-90×30PJ-2	900	300	1064	1020	374	1073	23	7	80	6:2	175	60	20
SF-90×45PJ-2	900	450	1064	1020	537	1073	23	11	80	6:2	175	60	20

品名 マンホールカバー		種別 回転ロック方式 防水防臭型			型式 SF-PJ-2型		
承認 Ⓢ	審査 Ⓢ	作成 M.KITAJIRI	縮尺 6	作成日 2025.11.26	区分	図番 B701-011	