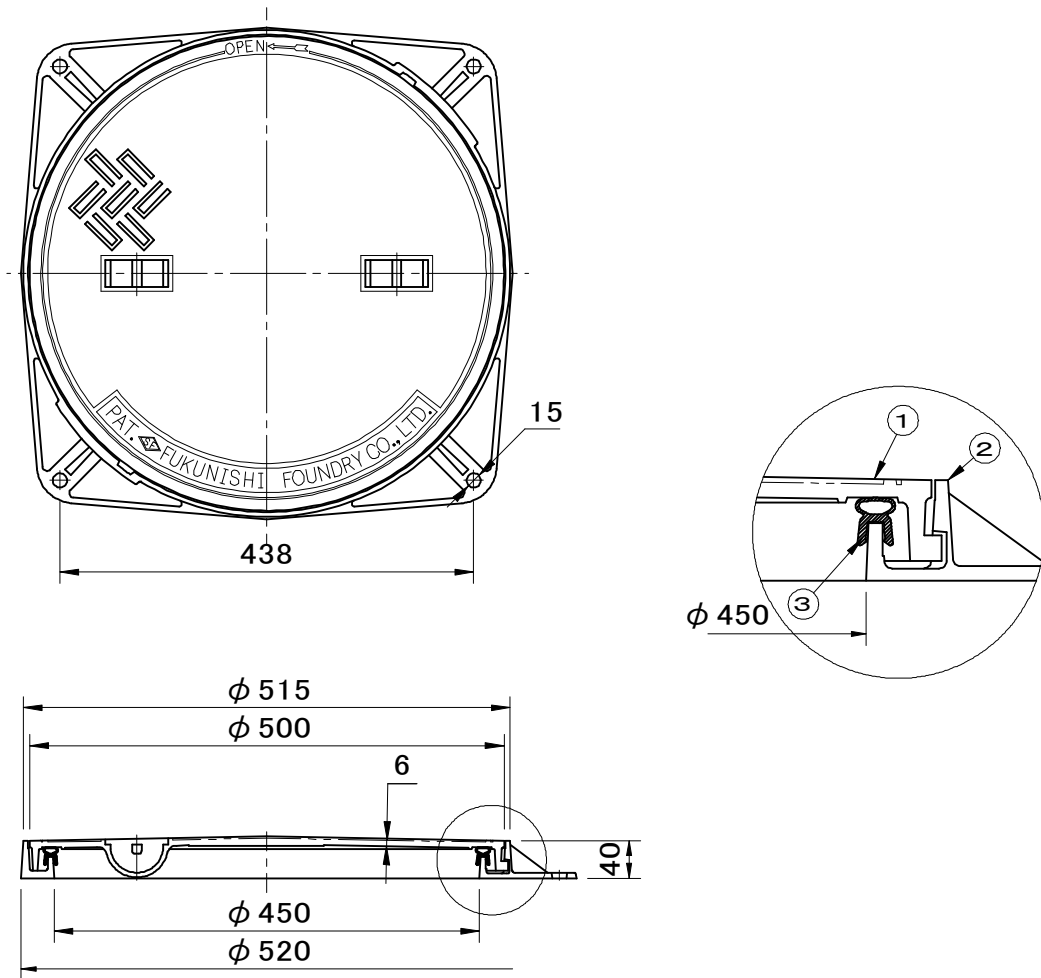


破壊荷重 20kN(≒2,040kgf)以上 砂詰り防止用把手カバー付	件名				
	品番	部 品 名	材 質	数 量	備 考
	①	蓋	FC200	1	防錆塗装
	②	受枠	FC200	1	防錆塗装
	③	パッキング	EPDM	1	



品名 マンホールカバー 軽荷重用		種別 回転ロック方式 簡易防水防臭型		型式 SF-45F型	
承認	審査	作成 K.UEDA	縮尺	作成日 28. 4. 1	区分 図番 B701-016