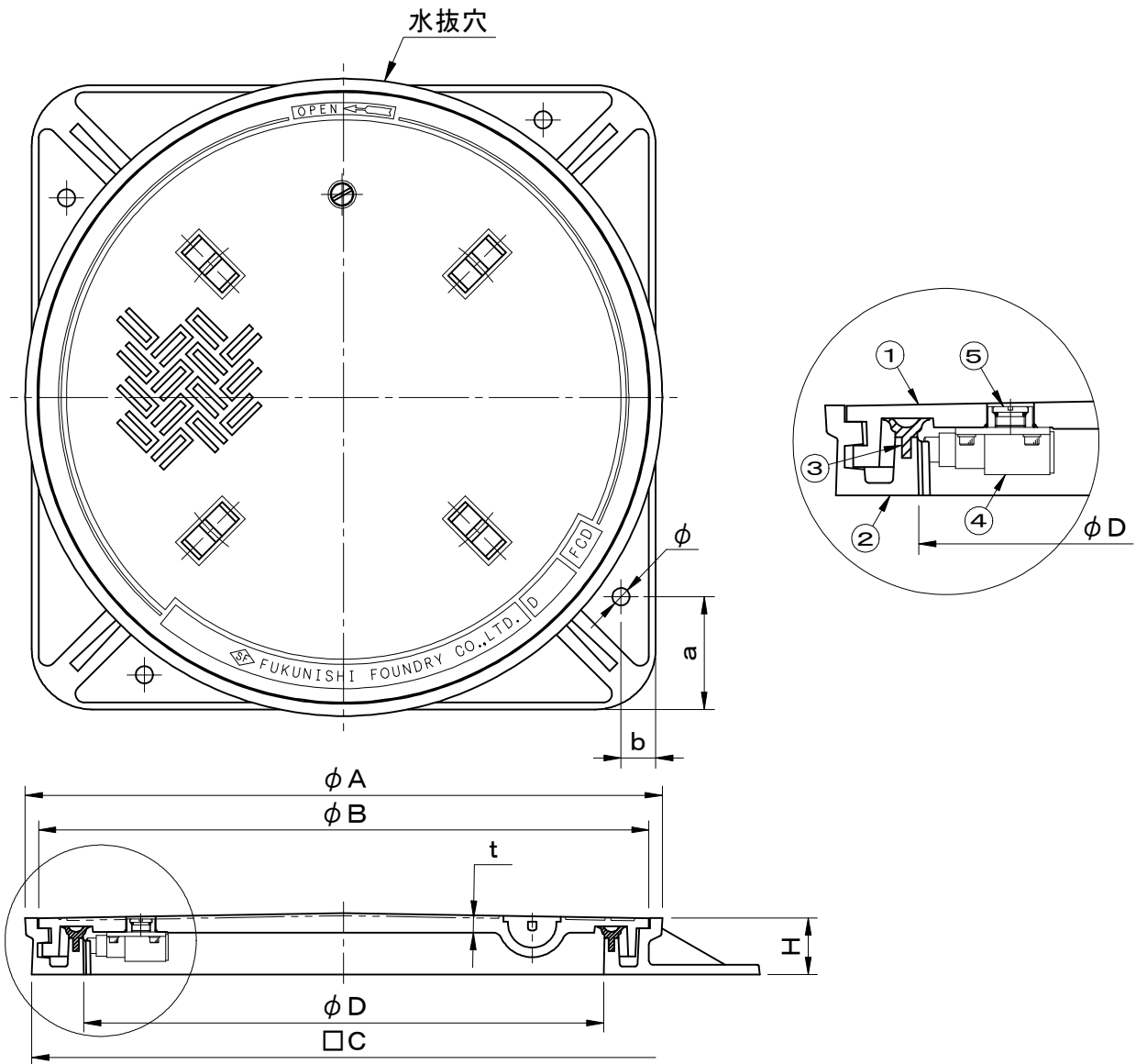


	件名					
破壊荷重 250kN(≒25,500kgf)以上	品番	部 品 名	材 質	数量	備 考	
完全防水防臭型:内水圧0.1MPa可能	①	蓋	FCD500	1	防錆塗装	
外水圧0.15MPa可能	②	受枠	FC200	1	防錆塗装	
施錠装置付	③	パッキング	CR	1		
水抜穴付	④	施錠装置	SCS13	1		
	⑤	保護キャップ	SUS304	1	No.A	



図面形状については代表形状としております

型式	φD	φA	φB	□C	t	H	把手	a	b	φ
SF- 60SKB-2	600	735	704	722	15	65	4	130	40	20
SF- 75SKB-2	750	895	855	888	17	80	4	130	50	20
SF- 80SKB-2	800	965	922	940	20	80	6	145	55	20
SF- 90SKB-2	900	1064	1020	1073	23	80	6	175	60	20
SF-100SKB-2	1000	1164	1113	1170	23	85	8	180	60	20

品名 マンホールカバー		種別 回転ロック方式 完全防水防臭型		型式 SF-SKB-2型	
承認 ⑤	審査 ⑤	作成 M.KITAJIRI	縮尺 ⑤	作成日 2025.11.26	図番 B701-019



福西鑄物株式会社