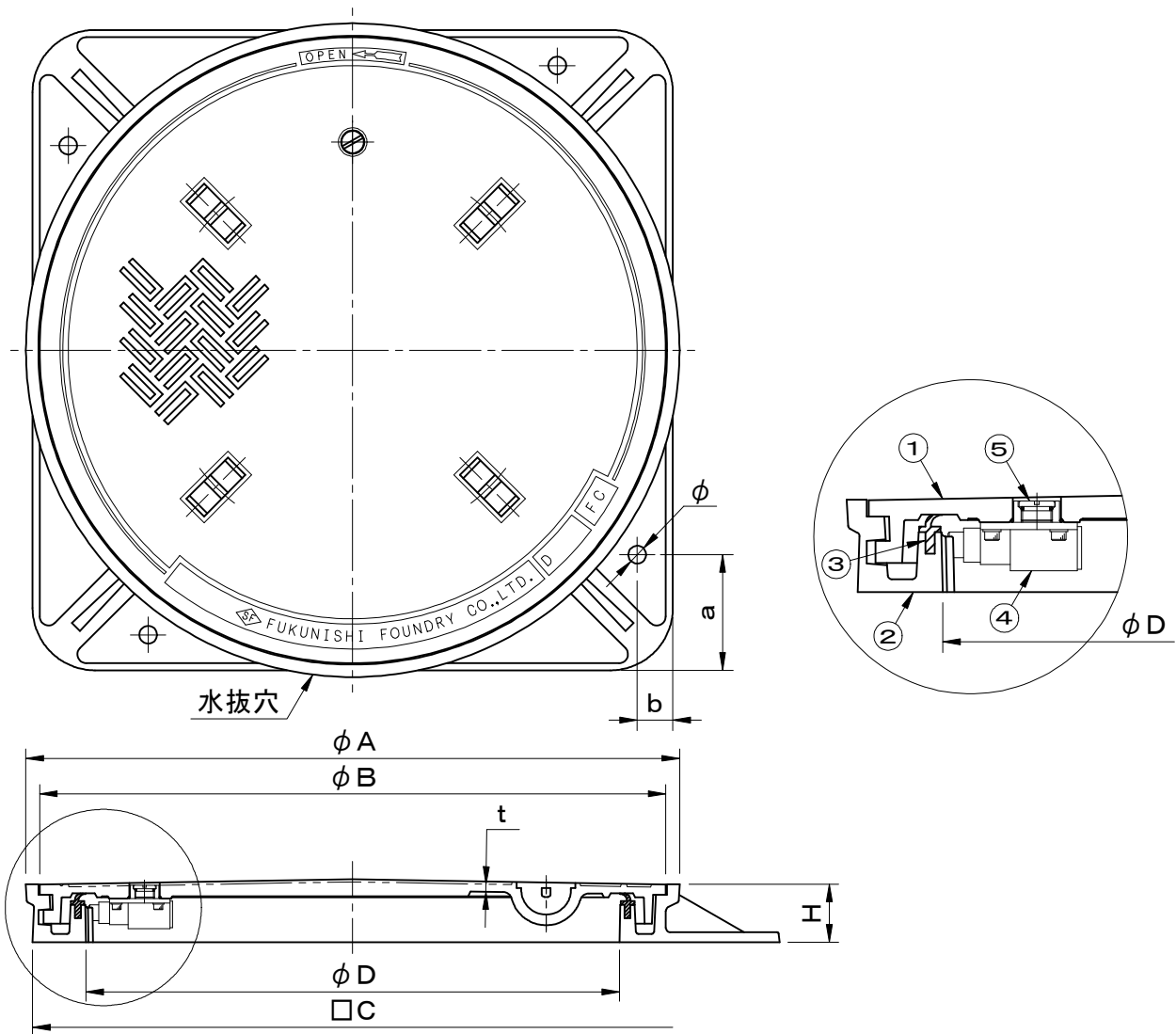


破壊荷重 60kN(≒6,120kgf)以上	件名				
	品番	部 品 名	材 質	数量	備 考
施錠装置付	①	蓋	FC200	1	防錆塗装
水抜穴付	②	受枠	FC200	1	防錆塗装
	③	パッキング	SBR/NR	1	
	④	施錠装置	SCS13	1	
	⑤	保護キャップ	SUS304	1	No.A



図面形状については代表形状としております

型式	φD	φA	φB	□C	t	H	把手	a	b	φ
SF- 30LKB	300	396	374	383	6	43	2	65	25	12
SF- 45LKB	450	563	537	557	7	55	2	95	35	15
SF- 60LKB	600	735	704	722	10	65	4	130	40	20
SF- 75LKB	750	895	855	888	16	80	4	130	50	20
SF- 80LKB	800	965	922	940	20	80	6	145	55	20
SF- 90LKB	900	1064	1020	1073	22	80	6	175	60	20
SF-100LKB	1000	1164	1113	1170	22	85	8	180	60	20

品名 マンホールカバー		種別 回転ロック方式 防水防臭型		型式 SF-LKB型	
承認 ⑤	審査 ⑤	作成 M.KITAJIRI	縮尺 ⑤	作成日 2025.11.26	区分 図番 B701-020



福西鑄物株式会社