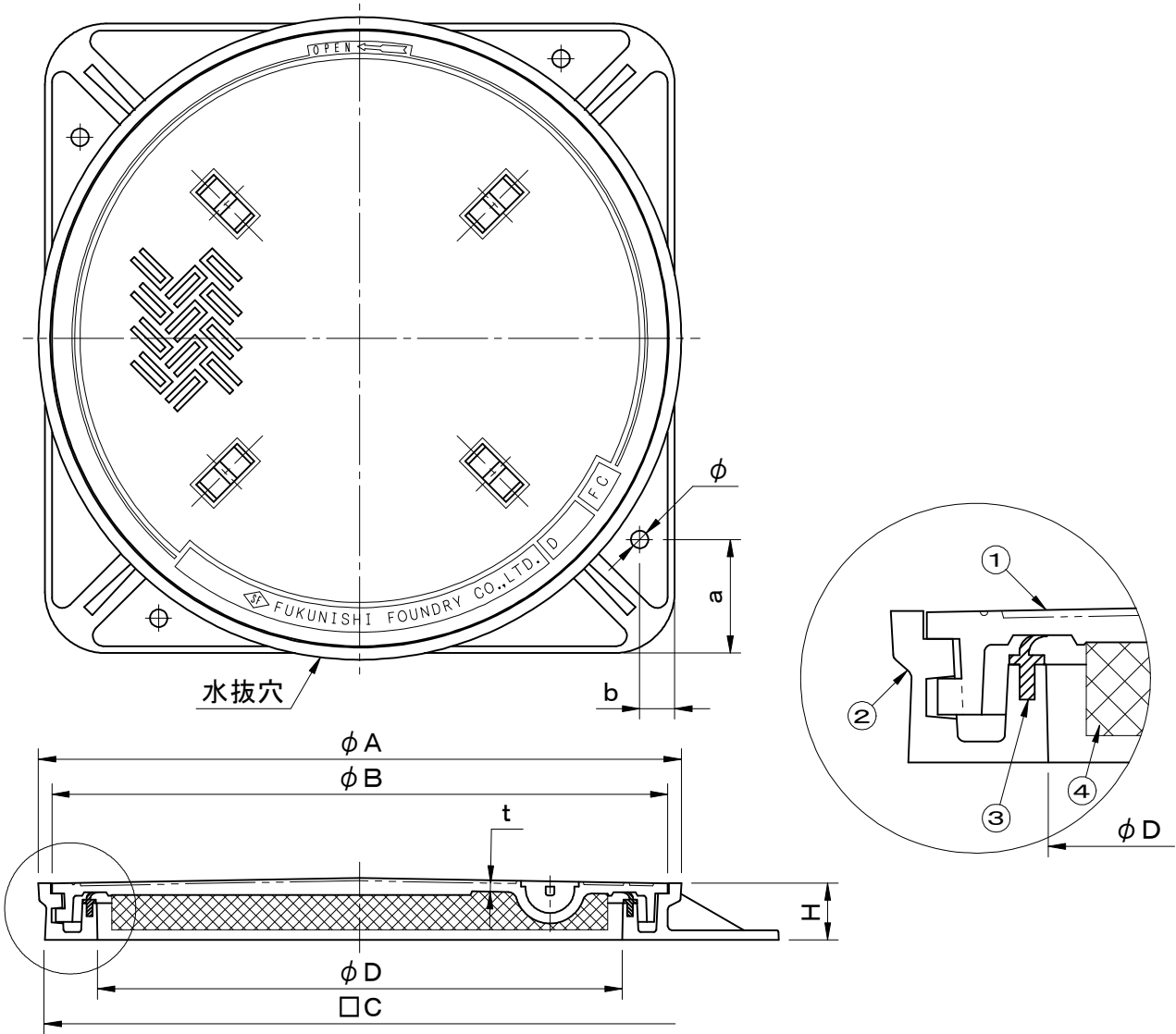


	件名				
破壊荷重 60kN(≒6,120kgf)以上	品番	部 品 名	材 質	数量	備 考
水抜穴付	①	蓋	FC200	1	防錆塗装
	②	受枠	FC200	1	防錆塗装
	③	パッキング	SBR/NR	1	
	④	断熱材	発泡樹脂	1	



図面形状については代表形状としております

型式	φD	φA	φB	□C	t	H	把手	a	b	φ
SF- 45LC	450	563	537	557	7	55	2	95	35	15
SF- 60LC	600	735	704	722	10	65	4	130	40	20
SF- 75LC	750	895	855	888	16	80	4	130	50	20
SF- 80LC	800	965	912	940	20	80	6	145	55	20
SF- 90LC	900	1064	1020	1073	22	80	6	175	60	20
SF-100LC	1000	1164	1113	1170	22	85	8	180	60	20

品名 マンホールカバー	種別 回転ロック方式 防水防臭型 断熱材付	型式 SF-LC型
承認 ⑤	審査 ⑤	作成 M.KITAJIRI
縮尺 ⑥	作成日 2025.11.26	区分 ⑦
		図番 B701-022