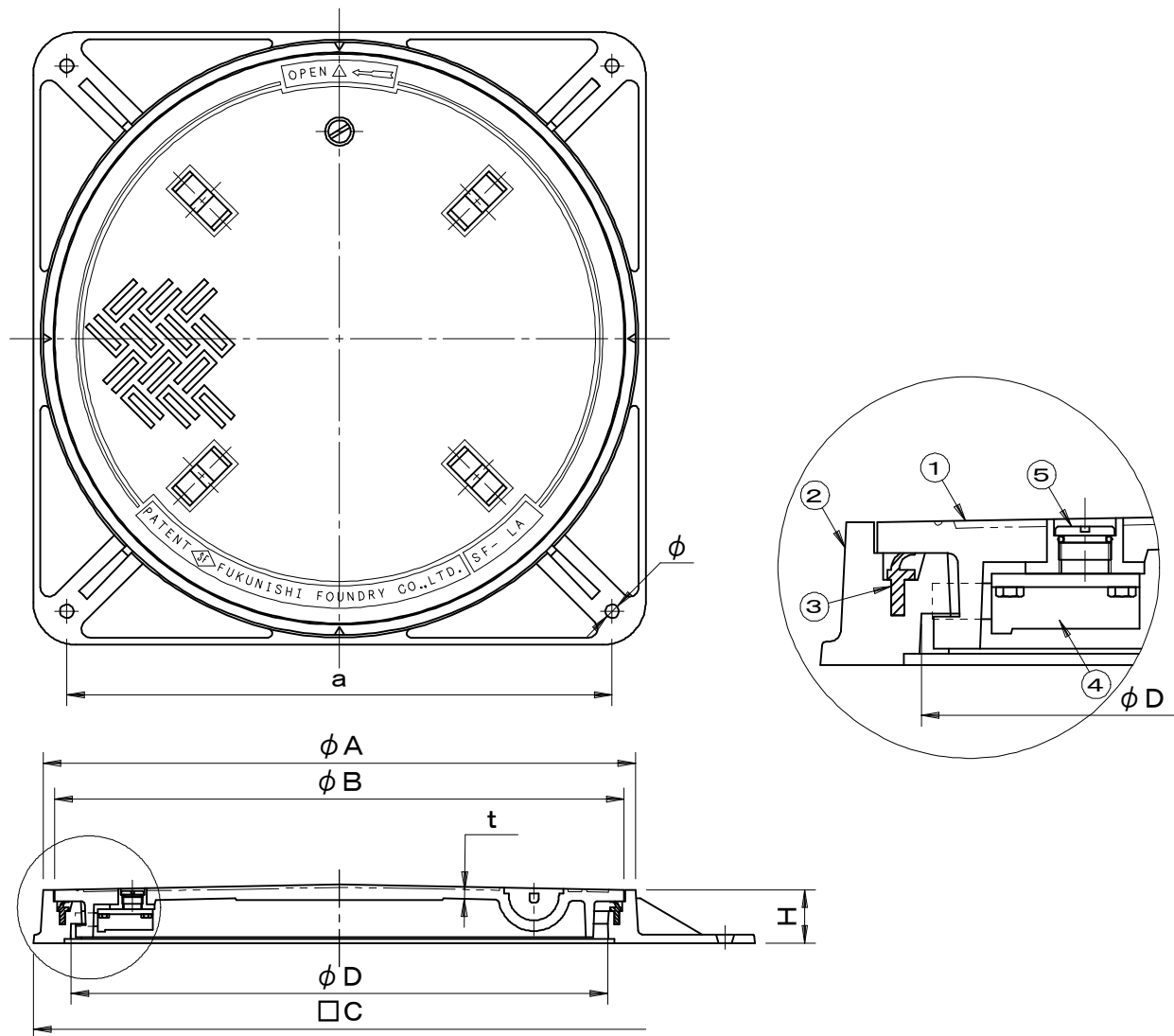


破壊荷重 60kN(≒6,120kgf)以上 耐腐食性金属処理加工 施錠装置付	件名				
	品番	部 品 名	材 質	数量	備 考
	①	蓋	FC200	1	耐腐食性金属処理加工
	②	受枠	FC200	1	耐腐食性金属処理加工
	③	パッキング	SBR/NR	1	サイズ30・36・45・50
	③	パッキング	TPE (TPVC)	1	サイズ60・70・75
	④	施錠装置	SCS13	1	
	⑤	保護キャップ	SUS304	1	No.A



図面形状については代表形状としております

型式	φD	φA	φB	□C	t	H	把手	a	φ
SF-30LASK	300	350	324	375	8	50	2	320	12
SF-36LASK	360	410	384	435	8	53	2	380	12
SF-45LASK	450	510	480	535	9	55	2	470	15
SF-50LASK	500	560	530	585	10	60	4	520	15
SF-60LASK	600	663	637	685	11	60	4	610	15
SF-70LASK	700	768	738	800	12	60	4	730	15
SF-75LASK	750	818	788	850	12	60	4	780	15

品名 マンホールカバー		種別 新回転ロック方式 防水防臭型		型式 SF-LASK型	
承認	審査	作成 K.UEDA	縮尺	作成日 2019.09.04	区分 図番 B701-030