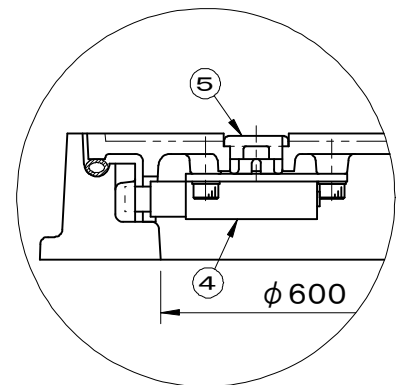
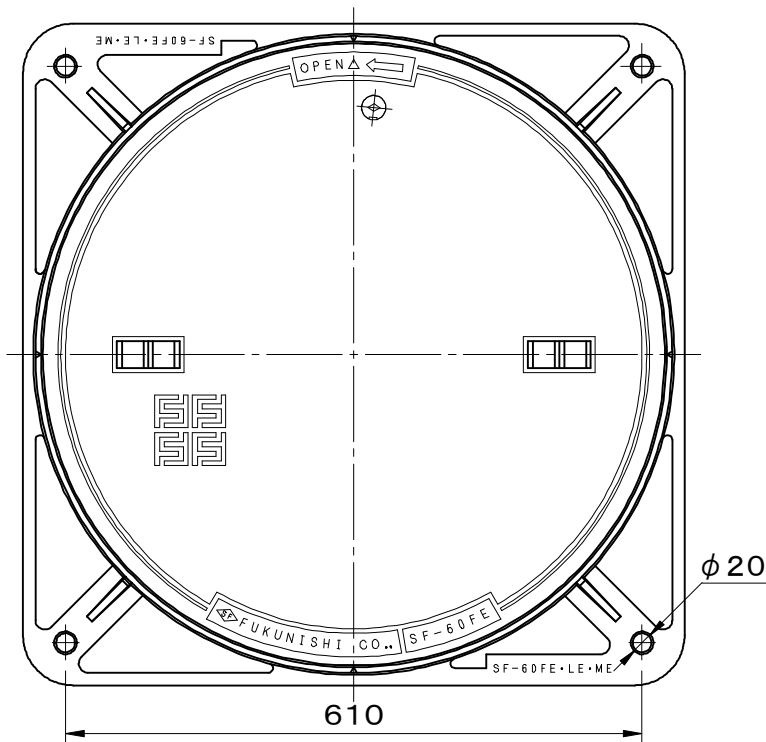
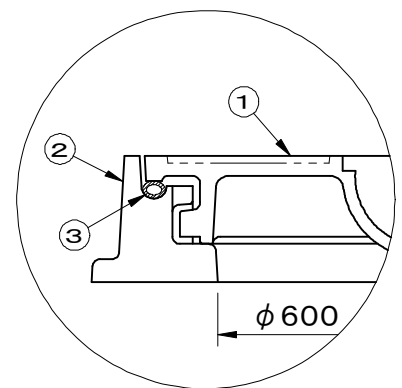
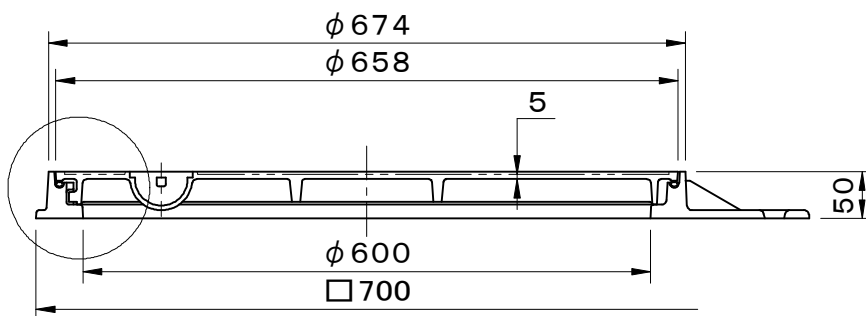





| 破壊荷重 20kN(≒2,040kgf)以上<br>施錠装置付 | 件名 |        |           |    |      |
|---------------------------------|----|--------|-----------|----|------|
|                                 | 品番 | 部 品 名  | 材 質       | 数量 | 備 考  |
|                                 | ①  | 蓋      | FC200     | 1  | 防錆塗装 |
|                                 | ②  | 受枠     | FC200     | 1  | 防錆塗装 |
|                                 | ③  | パッキング  | TPE(TPVC) | 1  |      |
|                                 | ④  | 施錠装置   | SUS304    | 1  |      |
|                                 | ⑤  | 保護キャップ | EPDM      | 1  | No.H |



施錠部詳細



拡大図

|   |   |                      |
|---|---|----------------------|
| 品名<br>マンホールカバー  | 種別<br>新回転ロック方式<br>簡易防水防臭型   | 型式<br>SF-60FEK型      |
| 承認<br> | 審査<br> | 作成<br>K.UEDA         |
| 縮尺<br> | 作成日<br>2019.07.01   | 区分<br>図番<br>B701-034 |