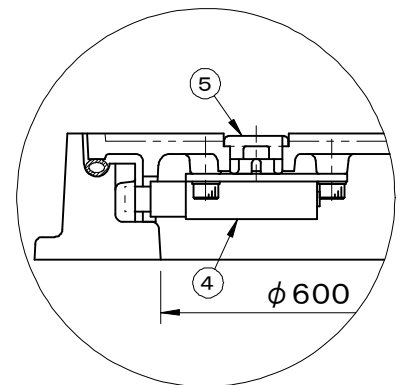
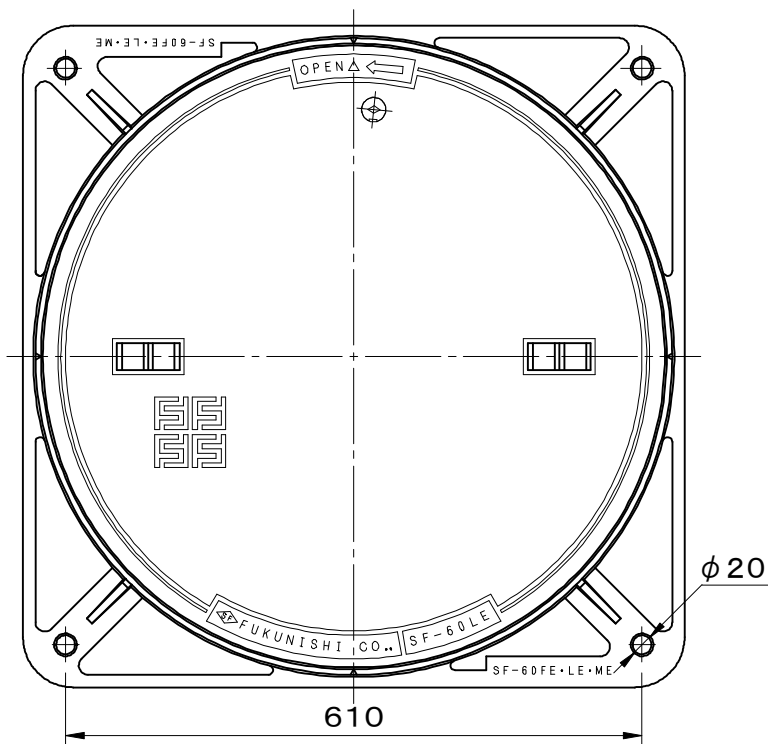
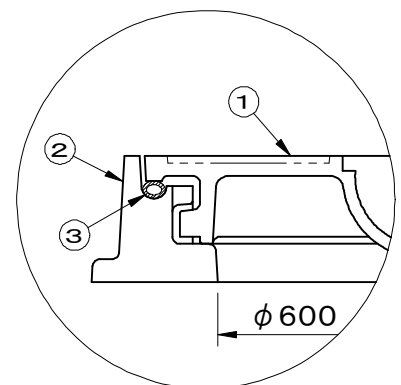
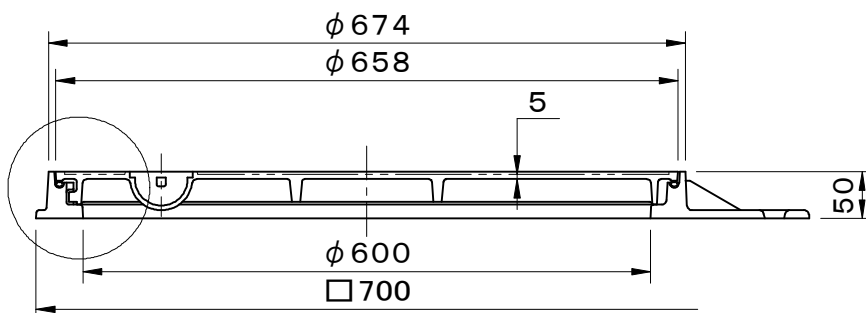


破壊荷重 80kN(≒8,160kgf)以上 施錠装置付	件名				
	品番	部 品 名	材 質	数量	備 考
	①	蓋	FCD500	1	防錆塗装
	②	受枠	FC200	1	防錆塗装
	③	パッキング	TPE(TPVC)	1	
	④	施錠装置	SUS304	1	
	⑤	保護キャップ	EPDM	1	No.H



施錠部詳細



拡大図

品名 マンホールカバー		種別 新回転ロック方式 簡易防水防臭型		型式 SF-60LEK型	
承認	審査	作成 K.YUNOU	縮尺 	作成日 2019.07.01	区分 図番 B701-038