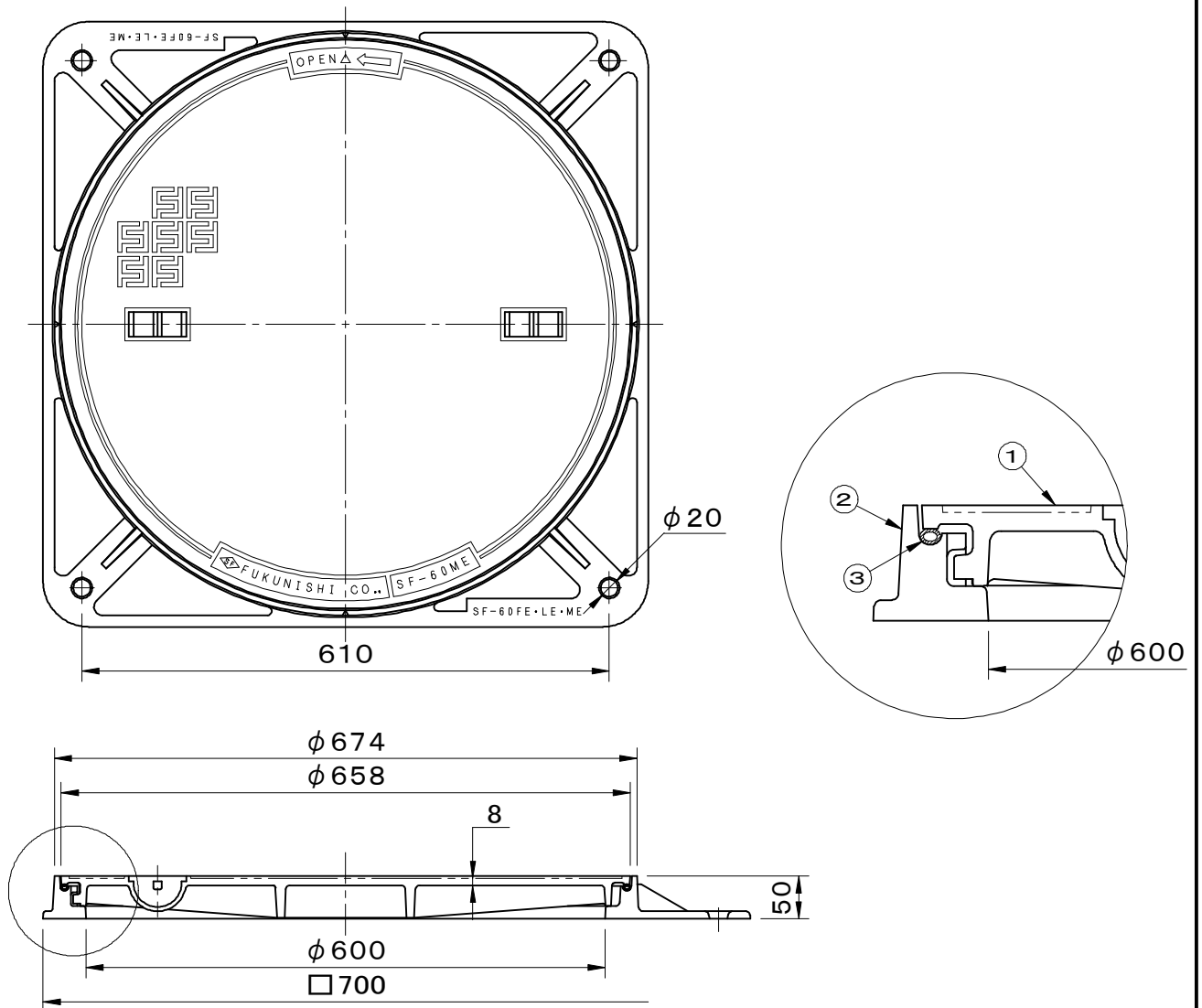


破壊荷重 250kN(≒25,500kgf)以上	件名				
	品番	部 品 名	材 質	数量	備 考
	①	蓋	FCD500	1	防錆塗装
	②	受枠	FC200	1	防錆塗装
	③	パッキング	TPE(TPVC)	1	



品名 マンホールカバー		種別 新回転ロック方式 簡易防水防臭型		型式 SF-60ME型	
承認	審査	作成 K.UEDA	縮尺	作成日 2019.07.01	区分 図番 B701-040